



Network Attached Storage
Netzwerkplatte
Almacenamiento acoplado a la red
Network Attached Storage (Stockage réseau)

Cloud Hybrid

EN

DE

ES

FR

Manual
Handbuch
Manual
Manuel

E15-571J1AA001
7/29/2011 - v1.0



© 2011 by AKiTiO - All Rights Reserved

The information contained in this document is believed to be accurate and reliable. AKiTiO assumes no responsibility for any errors or differences between the product you may have and the one mentioned in this document and reserves the right to make changes in the specifications and/or design of this product without prior notice. The diagrams contained in this document are for reference and may not fully represent the real product.

Front View - Frontansicht Vista frontal - Vue de face



Blue = Power on
Blau = Strom eingeschaltet
Azul = ENCENDIDO
Bleu = Sous tension



Green = System ready
Flashing green = System is starting up or shutting down

Grün = System ist bereit
Blinkt grün = System ist am Starten oder Herunterfahren

Verde = Sistema preparado
Verde intermitente = El sistema se está iniciando o apagando

Vert = Système prêt
Vert clignotant = Système en train de s'allumer ou de s'éteindre



Flashing red = System cannot obtain IP address or system is currently starting up or shutting down

Blinkt rot = System hat keine IP-Adresse erhalten oder ist gerade am Starten oder Herunterfahren

Rojo intermitente = El sistema no puede obtener la dirección IP o se está iniciando o apagando en este momento

Rouge clignotant = Le système n'arrive pas à obtenir l'adresse IP ou le système est en train de s'allumer ou de s'éteindre



25%



75%

Used storage space

Belegter Speicherplatz



50%



100%

Espacio de almacenamiento utilizado

Espace de stockage utilisé

Rear View - Rückansicht Vista posterior - Vue arrière



Power button
Netzschalter
Botón de alimentación
Bouton Marche

USB 3.0

USB 3.0 SuperSpeed port
USB 3.0 SuperSpeed Anschluss
Puerto de USB 3.0 SuperSpeed
Port USB 3.0 SuperSpeed

LAN

Ethernet port
Ethernet-Anschluss
Puerto Ethernet
Port Ethernet

DC 12V

Power receptacle
Netzanschluss
Toma de alimentación
Prise de courant

FW

When the LED is lit, press the button to update the firmware.
Wenn die LED leuchtet, drücken Sie die Taste, um die Firmware zu aktualisieren.
Cuando el LED esté iluminado, presione el botón para actualizar el firmware.
Lorsque le DEL est allumé, appuyez sur le bouton pour mettre à jour le firmware.

Reset

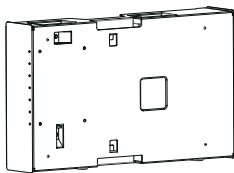
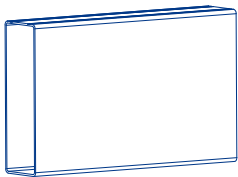
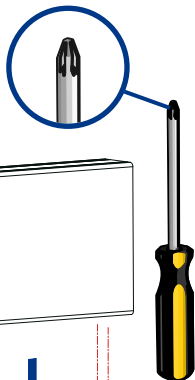
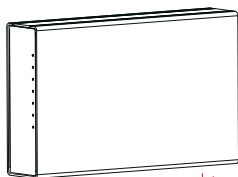
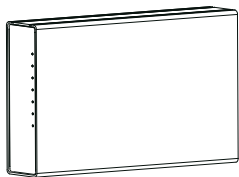
Press and hold the button during startup to reset the settings.
Halten Sie die Taste während des Startvorgangs gedrückt, um die Einstellungen zurückzusetzen.
Presione sin soltar el botón durante el encendido para restablecer la configuración.
Appuyez sans arrêter sur le bouton pendant le démarrage pour réinitialiser les réglages.



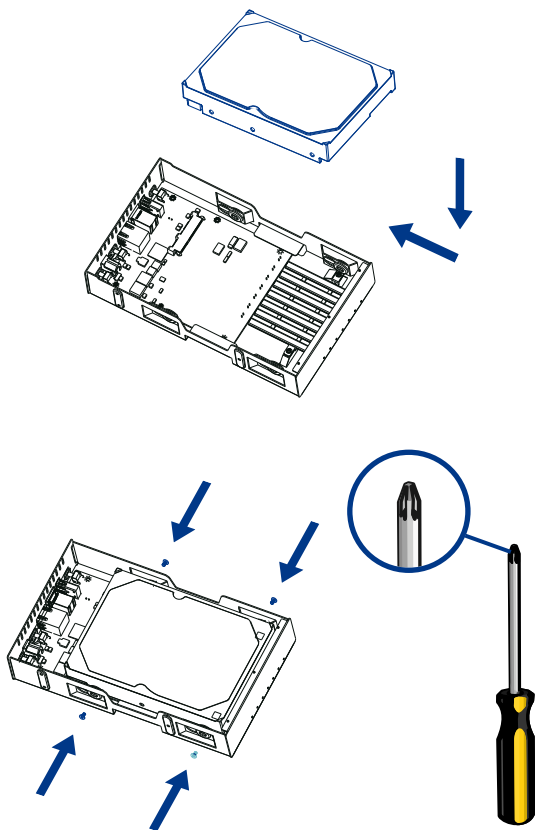
Green = Network link
Grün = Netzanbindung
Verde = Enlace de red
Vert = Lien réseau

Orange = Network access
Orange = Netzzugang
Naranja = Acceso a red
Orange = Accès réseau

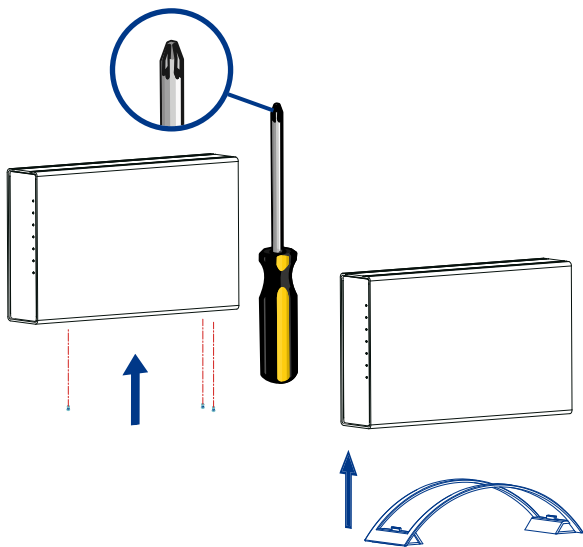
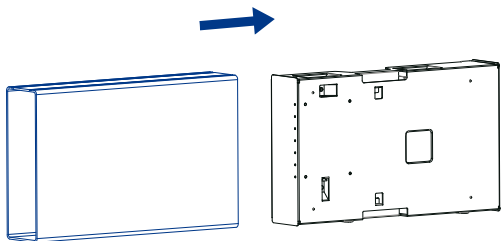
1



2




3





- 1) Safari/Firefox/Chrome/IE ▶ **http://myakitio.com**
- 2) Find Your Personal Cloud ▶ **"MAC address"** (e.g. 0001D2120538)

I/O:LAN+USB3.0
MAC Address:0001D2120538

S/N:MC1121127E0001 Made in China

3) Settings



4) User Name ▶ **admin**

5) Password ▶ **admin**

6) System settings ▶ **Maintain**



7) Disk ▶ **Format**

Note:

In order to use the USB 3.0 connection, unplug the Ethernet cable and restart the system.

Hinweis:

Entfernen Sie das Netzkabel und starten Sie das System neu, um die USB 3.0 Verbindung zu verwenden.

Nota:

Para utilizar la conexión USB 3.0, desenchufe el cable Ethernet y reinicie el sistema.

Remarque:

Pour utiliser la connexion USB 30, débranchez le câble Ethernet et rallumez le système.



For more details, please visit our website at

<http://cloudlandisk.myakitio.com>