



Network Attached Storage  
Netzwerkplatte  
Almacenamiento acoplado a la red  
Network Attached Storage (Stockage réseau)

## Cloud Hybrid Duo

EN

DE

ES

FR

**Manual**  
**Handbuch**  
**Manual**  
**Manuel**

E15-571R1AA001  
3/16/2012 - v1.0




For more detailed instructions, please visit our website at  
<http://cloudhybrid.myakitio.com>

© 2012 by AKiTiO - All Rights Reserved

*AKiTiO assumes no responsibility for any errors or differences between the product you may have and the one mentioned in this document and reserves the right to make changes in the specifications and/or design of this product without prior notice. The diagrams contained in this document are for reference and may not fully represent the real product.*

## Front View - Frontansicht Vista frontal - Vue de face



-  Power button      Blue = Power on  
Netzschalter      Blau = Strom eingeschaltet  
Botón de alimentación      Azul = ENCENDIDO  
Bouton Marche      Bleu = Sous tension



- OS** Green = System ready  
Flashing green = System is starting up or shutting down  
Flashing red = System cannot obtain IP address or system is currently starting up or shutting down

Grün = System ist bereit  
Blinkt grün = System ist am Starten oder Herunterfahren  
Blinkt rot = System hat keine IP-Adresse erhalten oder ist gerade am Starten oder Herunterfahren

Verde = Sistema preparado  
Verde intermitente = El sistema se está iniciando o apagando  
Rojo intermitente = El sistema no puede obtener la dirección IP o se está iniciando o apagando en este momento

Vert = Système prêt  
Vert clignotant = Système en train de s'allumer ou de s'éteindre  
Rouge clignotant = Le système n'arrive pas à obtenir l'adresse IP ou le système est en train de s'allumer ou de s'éteindre

-  Green = OK      Flashing green = Data access  
Grün = OK      Blinkt grün = Datenzugriff
-  Verde = Aceptar      Verde intermitente = Acceso a datos  
Vert = OK      Vert clignotant = Accès aux données

-  50%      Used storage space  
Belegter Speicherplatz
-  100%      Espacio de almacenamiento utilizado  
Espace de stockage utilisé

## Rear View - Rückansicht Vista posterior - Vue arrière

### USB 3.0

USB 3.0 SuperSpeed port  
USB 3.0 SuperSpeed Anschluss  
Puerto de USB 3.0 SuperSpeed  
Port USB 3.0 SuperSpeed

### DC 12V

Power receptacle  
Netzanschluss  
Toma de alimentación  
Prise de courant

### RESET

Press and hold the button during startup to reset the settings.  
Halten Sie die Taste während des Startvorgangs gedrückt, um die Einstellungen zurückzusetzen.  
Presione sin soltar el botón durante el encendido para restablecer la configuración.  
Appuyez sans arrêter sur le bouton pendant le démarrage pour réinitialiser les réglages.

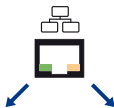
### FW

When the LED is lit, press the button to update the firmware.  
Wenn die LED leuchtet, drücken Sie die Taste, um die Firmware zu aktualisieren.  
Cuando el LED esté iluminado, presione el botón para actualizar el firmware.  
Lorsque le DEL est allumé, appuyez sur le bouton pour mettre à jour le firmware.

### CONFIRM

Press the button for 3 seconds to set the RAID mode.  
Drücken Sie die Taste für 3 Sekunden, um den RAID-Modus einzustellen.  
Pulse el botón durante 3 segundos para configurar el modo RAID.  
Appuyez sur le bouton pendant 3 secondes pour régler le mode RAID.

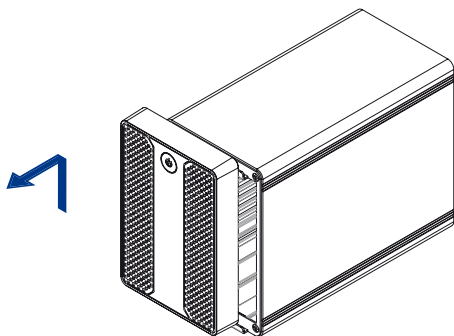
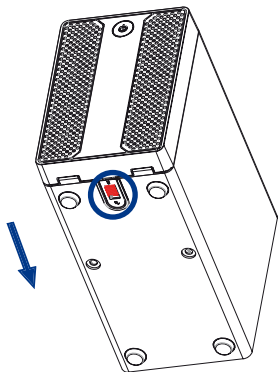
Ethernet port  
Ethernet-Anschluss  
Puerto Ethernet  
Port Ethernet



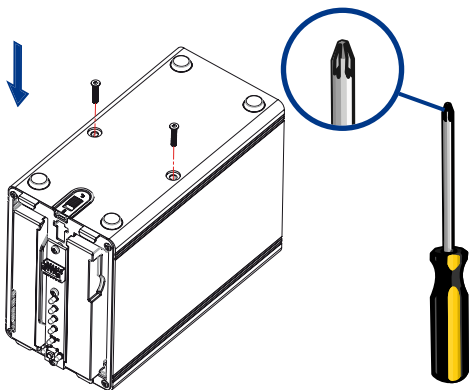
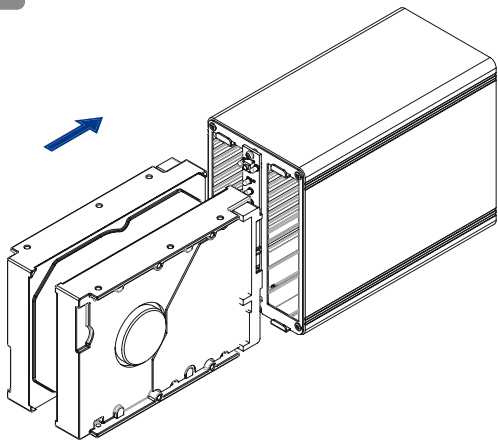
Green = Network link  
Grün = Netzanbindung  
Verde = Enlace de red  
Vert = Lien réseau

Orange = Network access  
Orange = Netzzugang  
Naranja = Acceso a red  
Orange = Accès réseau

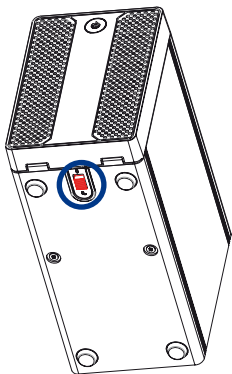
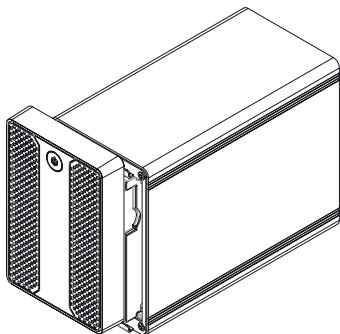
1



2




3



4



- 1) Turn on Power ▶ 
- 2) Select RAID mode ▶ **JBOD / RAID 0 / RAID 1**
- 3) Set RAID mode ▶ **CONFIRM** (3 sec)
- 4) Open Safari/Firefox/Chrome/IE ▶ **http://myakitio.com**
- 5) Find Your Personal Cloud ▶ **"MAC address"** (e.g. 0001D2120538)



I/O:LAN+USB3.0

MAC Address:0001D2120538



S/N:MC1121127E0001

Made in China

- 6) Go to **Settings** 
- 7) Enter User Name ▶ **admin**
- 8) Enter Password ▶ **admin**
- 9) Go to System settings ▶ **Maintain** 
- 10) Go to Disk ▶ **Format**

#### Note:

In order to use the USB 3.0 connection, unplug the Ethernet cable and restart the system.

#### Hinweis:

Entfernen Sie das Netzkabel und starten Sie das System neu, um die USB 3.0 Verbindung zu verwenden.

#### Nota:

Para utilizar la conexión USB 3.0, desenchufe el cable Ethernet y reinicie el sistema.

#### Remarque:

Pour utiliser la connexion USB 30, débranchez le câble Ethernet et rallumez le système.