



Neutrino Bridge

EN

DE

ES

FR

CH

KO

JP

Setup guide - Setup-Anleitung - Guía de configuración - Guide d'installation
安裝手冊 - 安裝手冊 - 설치 가이드 - セットアップガイド



For more information and to download the latest version of this document, please visit our website at <http://www.akitio.com/support/user-manuals>



E15-573R1AA001

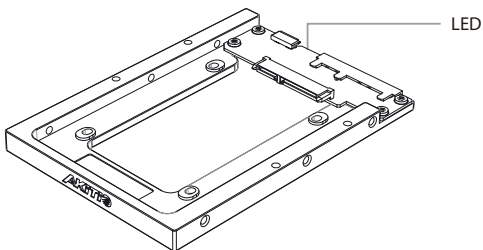
PN: E15-573R1AA001
January 8, 2015 - v1.0



© 2015 by AKiTiO - All Rights Reserved

AKiTiO assumes no responsibility for any errors or differences between the product you may have and the one mentioned in this document and reserves the right to make changes in the specifications and/or design of this product without prior notice. The diagrams contained in this document are for reference and may not fully represent the real product. AKiTiO assumes no responsibility for any loss of data or files.

LED Indicator - LED-Anzeige - Indicador LED - Voyant DEL
燈號說明 - 灯号说明 - LED 표시등 - LED 灯



Blue = Power ON / Link established

Blau = Strom eingeschaltet / Verbindung hergestellt

Azul = Encendido / Conexión establecida

Bleu = Allumé / Liaison établie

藍色 = 電源開啟 / 已連線

蓝色 = 电源开启 / 已联机

파란색 = 전원 켜짐/링크가 구성됨

ブルー = 電源オン/接続中

USB interface only

Flashing blue = Data access (read/write)

Blau blinkend = Datenzugriff (lesen/schreiben)

Azul intermitente = Acceso a datos (lectura/escritura)

Bleu clignotant = Accès aux données (lecture/écriture)

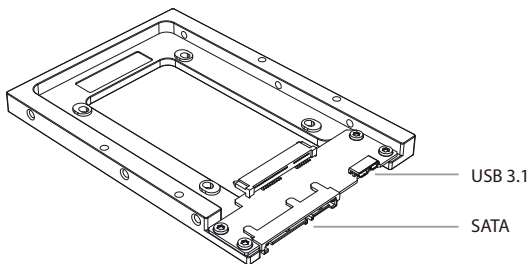
藍燈閃爍 = 資料存取中

蓝灯闪烁 = 资料存取中

파란색 점멸 = 데이터 액세스(읽기/쓰기)

青点滅 = データアクセス(読取/書込)

Rear View - Rückansicht - Vista posterior - Vue arrière
背面 - 背面 - 배면도 - 리뷰어



USB 3.1 (Gen2 10G)

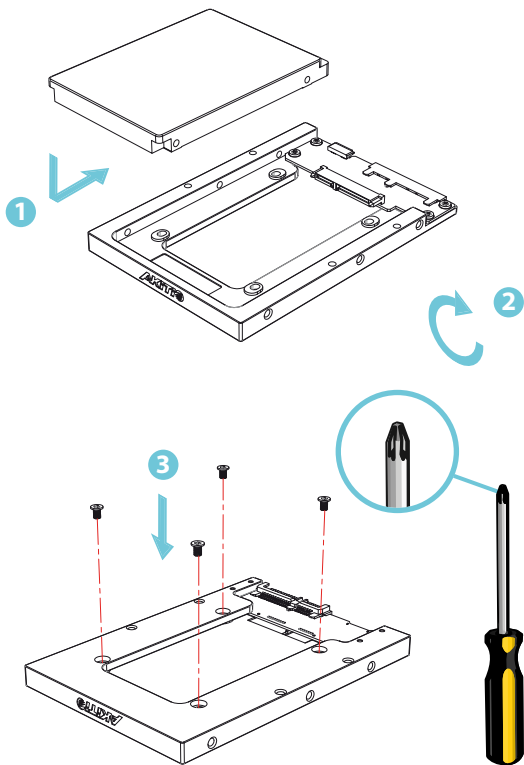
USB 3.1 port
USB 3.1 Anschluss
Puerto de USB 3.1
Port USB 3.1
USB 3.1 連接埠
USB 3.1 连接端口
USB 3.1 포트
USB 3.1 포트

SATA

SATA port
SATA Anschluss
Puerto de SATA
Port SATA
SATA 連接埠
SATA 连接端口
SATA 포트
SATA 포트

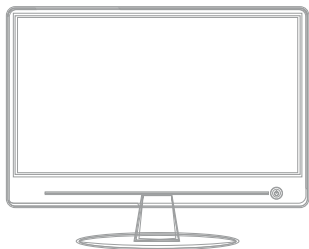
1

2.5-inch SATA 6Gb/s SSD or HDD

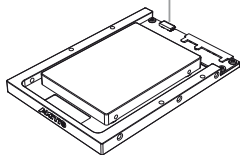


2

USB Interface

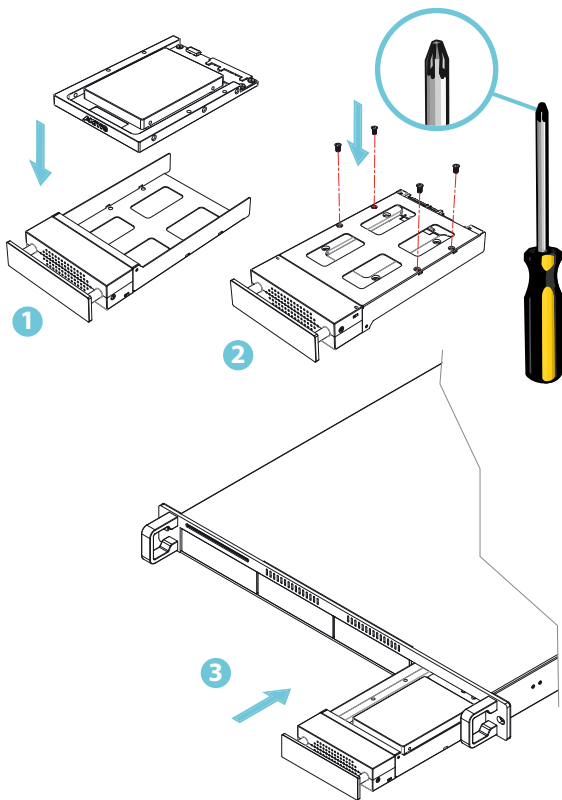


USB

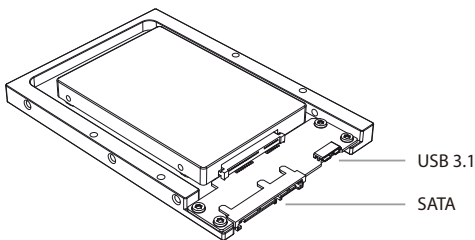


3

SATA Interface



Dual Interfaces



Only one interface can be used at any given time.

Es kann nur eine Schnittstelle zur selben Zeit verwendet werden.

Solamente puede utilizar una interfaz a la vez.

Vous ne pouvez utiliser qu'une seule interface à la fois.

同一時間只能使用一種傳輸介面。

同一时间只能使用一种传输介面。

특정 시간에 하나의 인터페이스만 사용할 수 있습니다.

ケーブルを挿すことは触れず、あくまでも複数持ったインターフェイスでも1つのインターフェイスしか使えません。

**IMPORTANT NOTICE!**

This device is bus powered. It will only turn on when the cable is connected and the computer is powered on.

Dieses Gerät ist Bus-Powered. Es wird sich erst einschalten, wenn das Kabel angeschlossen und der Computer eingeschaltet ist.

Este dispositivo está alimentado mediante bus. Sólo se encenderá cuando el cable esté conectado y el ordenador esté encendido.

Ce périphérique est alimenté par bus. Il ne s'allumera que si le câble est branché et si l'ordinateur est allumé.

不需額外電源。當電腦開機時，連接到電腦的埠後，裝置自動啟動。

不需外接电源。当电脑开机时，连接到电脑的端口后，装置自动启动。

이것은 버스 파워를 사용하는 장비입니다. 케이블이 연결되고, 시스템이 전원이 켜져 있을 때 만 사용 가능합니다.

本製品はバスパワー使用なので、ケーブルで接続する前にパソコンやノートブックはパワーオンの状態をご確認下さい。