



Node Pro

EN ES DE FR CH KO JP

Setup guide - Guía de configuración - Setup-Anleitung - Guide d'installation
安裝手冊 - 安裝手冊 - 설치 안내서 - 세트업 가이드



To download the latest version of this document, please visit our website at
<https://www.akitio.com/support/user-manuals>



E15-574M1AA001

Version 1.0
9/26/2017

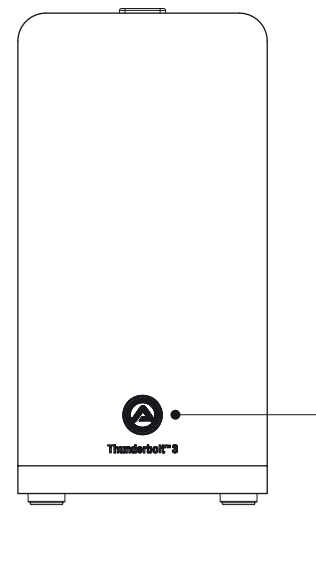


© 2017 by AKITiO - All Rights Reserved

AKITiO assumes no responsibility for any errors or differences between the product you may have and the one mentioned in this document and reserves the right to make changes in the specifications and/or design of this product without prior notice. The diagrams contained in this document are for reference and may not fully represent the real product. AKITiO assumes no responsibility for any loss of data or files.

www.akitio.com

Front View - Vista frontal - Frontansicht - Vue de face 正面 - 正面 - 정면도 - フロントビュー



LED indicator

Blue = Power ON / Link established

藍色 = 電源開啟 / 已連線

Azul = Encendido / Conexión establecida

藍色 = 電源開啟 / 已联机

Blau = Eingeschaltet / Verbindung hergestellt

파란색 = 전원 켜짐 / 링크가 구성됨

Bleu = Allumé / Liaison établie

블루 = 電源オン / 接続中

Thunderbolt™ Connectivity

Thunderbolt™ 3 (USB-C)

The second Thunderbolt 3 port supports Thunderbolt 3, USB 3.1 (10 Gbps), and DisplayPort devices.

El segundo puerto Thunderbolt 3 admite dispositivos DisplayPort, Thunderbolt 3 y USB 3.1 (10 Gbps).

Der zweite Thunderbolt 3 Anschluss unterstützt Thunderbolt 3, USB 3.1 (10Gbps) und DisplayPort Geräte.

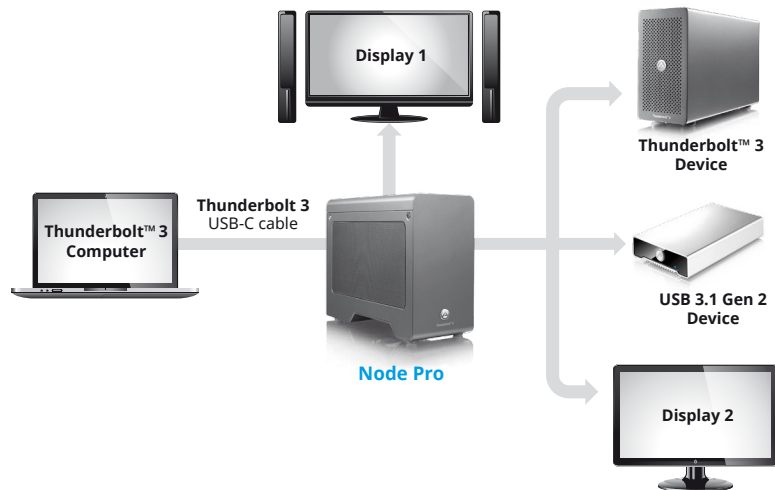
Le deuxième port Thunderbolt 3 prend en charge les appareils Thunderbolt 3, USB 3.1 (10 Gbit/s) et DisplayPort.

第二個 Thunderbolt 3 連接埠，可串接 Thunderbolt 3 裝置、USB 3.1 (10 Gbps) 裝置或是具有 DisplayPort 的顯示器。

第二个 Thunderbolt 3 连接端口，可串接 Thunderbolt 3 装置、USB 3.1 (10 Gbps) 装置或是具有 DisplayPort 的显示器。

두번째 Thunderbolt 3 포트는 Thunderbolt 3, USB 3.1(10Gbps) 및 디스플레이 포트 장치를 지원합니다.

2つ目のサンダーボルトポートはThunderbolt 3やUSB3.1 (10Gbps)及びDisplayPortをサポートします。



Thunderbolt and the Thunderbolt logo are trademarks of Intel Corporation in the U.S. and/or other countries.

Rear View - Vista posterior - Rückansicht - Vue arrière

背面 - 背面 - 배면도 - 리뷰어

DisplayPort 1.2 (4K at 60 Hz)

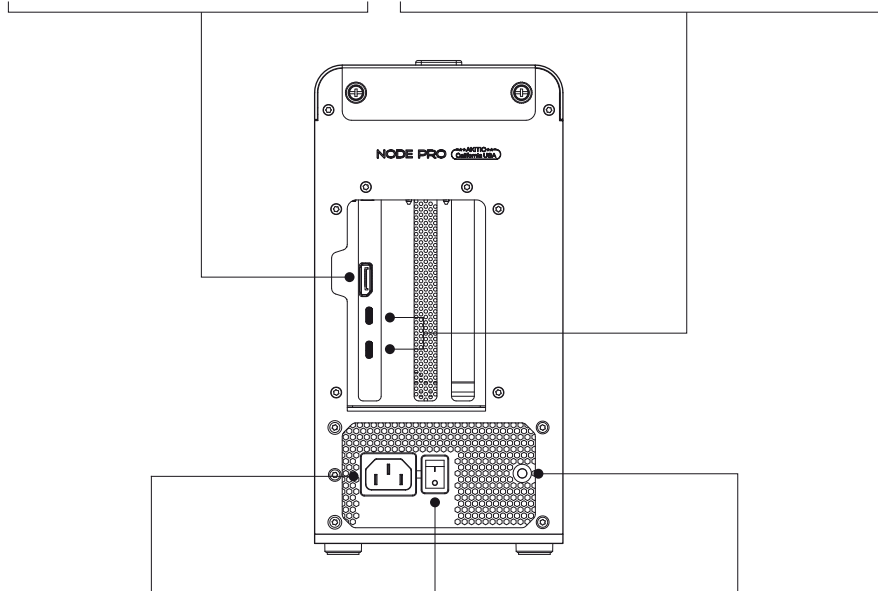
DisplayPort interface
Interfaz DisplayPort
DisplayPort-Anschluss
Interface DisplayPort

DisplayPort 連接埠
DisplayPort 连接端口
인터페이스 표시
DisplayPort 포트

Thunderbolt™ 3 (40 Gbps)

Thunderbolt™ 3 port
Puerto de Thunderbolt™ 3
Thunderbolt™ 3 Anschluss
Port Thunderbolt™ 3

Thunderbolt™ 3 連接埠
Thunderbolt™ 3 连接端口
Thunderbolt™ 3 포트
Thunderbolt™ 3 포트



Input: AC 100~240V

Power receptacle
Toma de alimentación
Netzanschluss
Prise de courant
電源插座
電源插座
전원 콘센트
電源コンセント

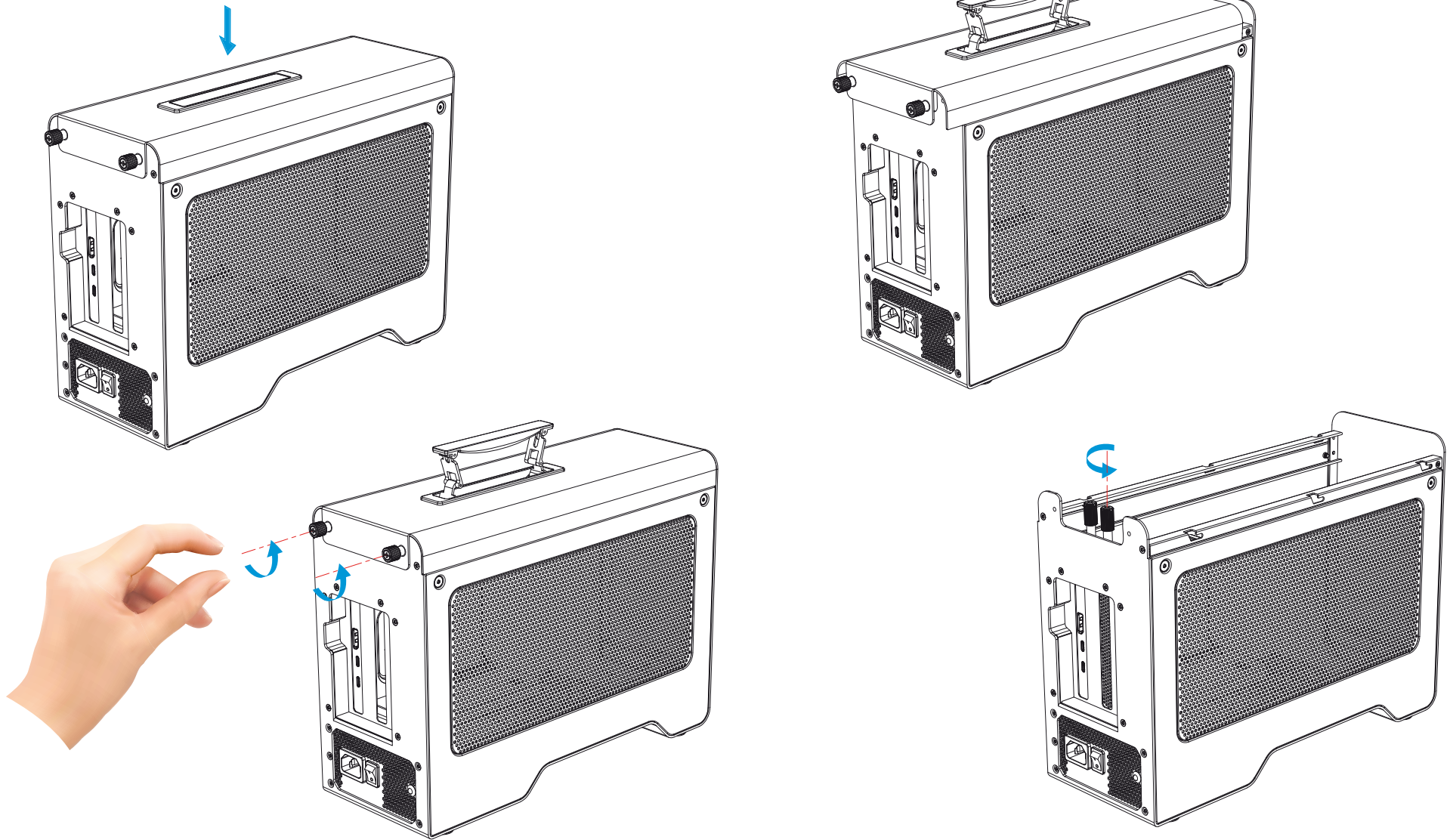
Power switch (PSU)

Power switch
Netzschalter
Interruptor de alimentación
Bouton d'alimentation
電源開關
電源开关
전원 스위치
電源スイッチ

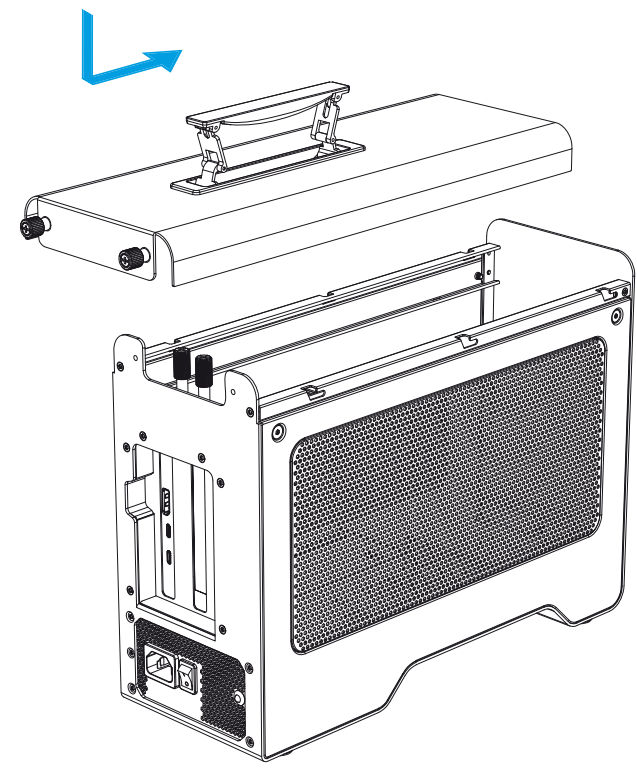
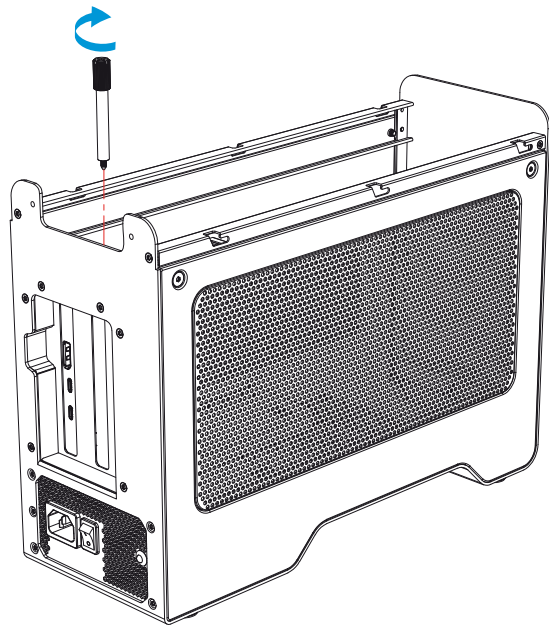
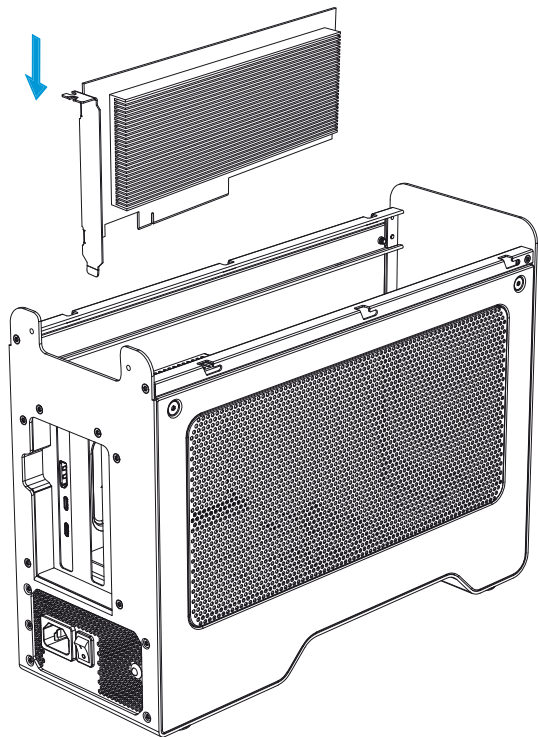
LED indicator (PSU)

Green = Power ON
Verde = Encendido
Grün = Eingeschaltet
Vert = Allumé
綠色 = 電源開啟
綠色 = 电源开启
녹색 = 전원 켜짐
ミドリ = 電源オン

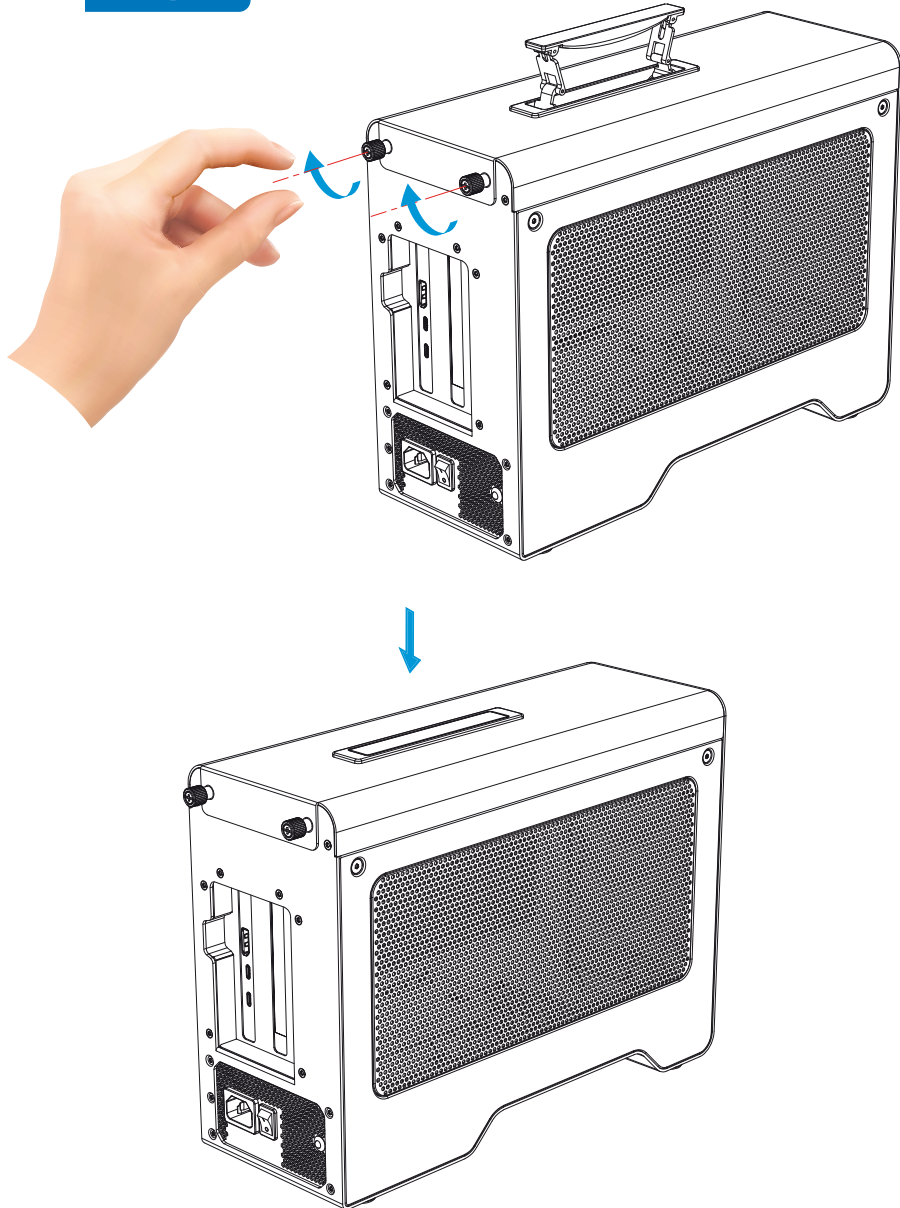
Step 1



Step 2



Step 3



Step 4



Turn on the computer, plug in the power cord (1), turn on the power (2) and then connect the Thunderbolt cable to the computer (3) to turn on the device. Note: The fan for the power supply is temperature controlled and turns on only when needed.

Encienda el equipo, enchufe el cable de alimentación (1), active la alimentación (2) y, a continuación, conecte el cable Thunderbolt al equipo (3) y, a continuación, encienda el dispositivo. Nota: El ventilador de la fuente de alimentación se controla mediante la temperatura y solamente se activa cuando es necesario.

Schalten Sie den Computer ein, schliessen Sie das Stromkabel an (1), schalten Sie den Netzschalter ein (2) und verbinden Sie dann das Thunderbolt-Kabel mit dem Computer (3), um das Gerät einzuschalten. Hinweis: Der Lüfter für die Stromversorgung ist temperaturgesteuert und schaltet sich nur bei Bedarf ein.

Allumez l'ordinateur, branchez le cordon d'alimentation (1), mettez sous tension (2) puis connectez le câble Thunderbolt à l'ordinateur (3) pour allumer l'appareil. Remarque : Le ventilateur de l'alimentation électrique est asservi à la température et se met en marche uniquement si nécessaire.

打開電腦・將裝置插上電源線(1)・打開裝置電源開關(2)・然後將 Thunderbolt 連接線接到裝置與電腦端(3) 設備啟動・備註：電源的風扇是溫度控制的，只有在需要時才會打開。

打开电脑，将装置插上电源线(1)，打开装置电源开关(2)，然后将 Thunderbolt 连接线接到装置与电脑端(3) 设备启动。備註：電源的風扇是溫度控制的，只有在需要時才會打開。

컴퓨터 전원을 켜고, 전원 코드(1)를 연결하여 전원(2)을 켜 다음 Thunderbolt 케이블을 컴퓨터(3)에 연결하여 기기 전원을 켭니다. 참고: 전원 공급 장치의 팬은 온도를 제어하고 필요할 때만 켜집니다.

(1)お使いのパソコンの電源をオンにし、そして本製品背面の電源コンセントに電源コードを挿入して下さい。(2)本製品のパワースイッチをオンにし、附属しているサンダーボルトケーブルと接続すると、デバイスのパワーサプライはオンとなります。注：電源装置のファンは温度制御され、必要となしにのみオンとなります。

Step 5

Driver Installation

If your PCIe card requires a driver, download and install the corresponding driver for your system from the manufacturer's website.

Si su tarjeta PCIe necesita un controlador, descargue e instale el controlador adecuado para su sistema desde el sitio web del fabricante.

Falls Ihre PCIe-Steckkarte einen Treiber benötigt, downloaden und installieren Sie den entsprechenden Treiber für Ihr System von der Website des Herstellers.

Si votre carte PCIe nécessite un pilote, téléchargez et installez le pilote correspondant pour votre système depuis le site Web du fabricant.

如果您的PCIe卡需要驅動程式，請至PCIe卡製造商的網站，下載並安裝相應的驅動程式。

如果您的PCI卡需要驱动程序，请至PCI卡制造商的网站，下载并安装相应的驱动程序。

사용자의 PCIe 카드에 드라이버가 필요한 경우, 제조업체 웹사이트에서 사용자의 시스템에 맞는 드라이버를 다운로드하여 설치하십시오.

お使いのPCIeカードは、ドライバが必要な場合は、製造元のWebサイトからお使いのシステムに対応するドライバをダウンロードし、インストールして下さい。



Compatibility List

Check if your PCIe card is compatible
<https://www.akitio.com/information-center/pcie-card-compatibility-chart>



IMPORTANT NOTICE

Your PC may need updates for the Thunderbolt 3 ports to function properly. For more information go to
<https://thunderbolttechnology.net/updates>

Power Delivery (PD)



This device supports power delivery (PD), providing 60W of power to laptops that support charging from a 20V/3A power source (e.g. **Late 2016 MacBook Pro**). This allows you to recharge the battery even when the laptop is not plugged into any other power source.

Este dispositivo admite entrega de alimentación (PD), proporcionando 60W de potencia a equipos portátiles que admiten carga de una fuente de alimentación de 20 V/3 A (por ejemplo, **Late 2016 MacBook Pro**). Esto le permite recargar la batería aunque el equipo portátil no esté enchufado a ninguna otra fuente de alimentación.

Dieses Gerät unterstützt Power Delivery (PD) und bietet 60W Strom an für Laptops die das Aufladen von einer 20V/3A Stromversorgung unterstützen (z.B. **Late 2016 MacBook Pro**). Somit kann die Batterie, auch wenn der Laptop an keine andere Stromversorgung angeschlossen ist, aufgeladen werden.

Cet appareil prend en charge Power Delivery (PD), fournissant une alimentation de 27W aux ordinateurs portables qui peuvent être chargés depuis une source d'alimentation 20 V/3 A (par exemple **Late 2016 MacBook Pro**). Cela vous permet de recharger la batterie même lorsque l'ordinateur portable n'est pas branché à une autre source d'alimentation électrique.

此設備支持 20V/3A 共 60W 的電源傳輸 (PD)。即使筆記本電腦沒有插入任何其他電源，也可以為電池充電 (可對**Late 2016 MacBook Pro**充電)。

設備支持 20V/3A 共 60W 的電源傳輸 (PD)。即使筆記本電腦沒有插入任何其他電源，也可以為電池充電 (可對**Late 2016 MacBook Pro**充電)。

이 장치는 20V/3A 전원의 충전을 지원하는 노트북에 60W의 전력을 제공하는 전력 공급(PD)을 지원합니다 (예: **Late 2016 MacBook Pro**). 따라서 노트북이 다른 전원에 연결되어 있지 않은 상태에서도 배터리를 충전할 수 있습니다.

このデバイスは電源供給機能 (PD) をサポートし、20V / 3Aのパワースourceからノートブックパソコンに60Wの電力を供給します (例 **Late 2016 MacBook Pro**)。この機能により、ノートパソコンが他の電源に接続されていなくてもバッテリーを充電することができます。

Specifications - Especificaciones

PCIe Card

- 1 PCIe (x16) slot supporting full-length, full-height, double-width cards
- 4 lane PCI Express 3.0 compliant interface
- PCIe slot provides a maximum of 75W
- 2 x 6+2 pin PCIe power connectors

500W SFX PSU

Input: AC 100-240V, 50Hz-60Hz

Output: DC +12V/42A

Power Delivery (PD)

Supporting up to 3A at 5V, 9V, 15V, 20V with a maximum of 60W.

Tarjeta PCIe

- 1 ranura PCIe (x16) que admita tarjetas de longitud y altura totales y de doble anchura
- Interfaz compatible con PCI Express 3.0 de 4 carriles
- La ranura de PCIe proporciona un máximo de 75W
- 2 conectores de alimentación PCIe de 6+2 contactos

500W SFX PSU

Entrada: CA 100-240V, 50Hz-60Hz

Salida: CC +12V/42A

Power Delivery (PD)

Admite hasta 3 A a 5 V, 9 V, 15 V, 20 V con una potencia máxima de 60 W.

Technische Daten - Caractéristiques

PCIe-Steckkarte

- 1 PCIe-Steckplatz (x16) für Karten mit voller Länge (full-length), voller Höhe (full-height) und doppelter Weite (double-width)
- PCI Express 3.0 kompatible Schnittstelle mit 4 Lanes
- PCIe-Steckplatz bietet ein Maximum von 75W an
- 2 x 6+2 pin PCIe Stromanschlüsse

500W SFX Netzteil

Eingangsspannung: AC 100-240V, 50Hz-60Hz

Ausgangsspannung: DC +12V/42A

Power Delivery (PD)

Unterstützt bis zu 3A bei 5V, 9V, 15V, 20V mit maximal 60W.

Carte PCIe

- 1 emplacement PCIe (x16) prenant en charge des cartes pleine longueur, pleine hauteur, double largeur
- Interface conforme PCI Express 3.0 4 voies
- La fente PCIe fournit un maximum de 75 W
- 2 connecteurs d'alimentation PCIe 6+2 broches

500W SFX Bloc d'alimentation

Entrée : 100-240 V CA, 50-60 Hz

Sortie : 12 V CC/42 A

Power Delivery (PD)

Prise en charge jusqu'à 3 A à 5 V, 9 V, 15 V, 20 V avec un maximum de 60 W.

產品規格 - 产品规格

PCIe 卡

- 1個PCIe (x16)插槽, 支援全長、全高和雙寬PCIe 卡
- 支援PCI Express 3.0 X 4
- PCIe插槽提供最大75W電量
- 2組 6+2 接腳的 PCIe 電源線

500W SFX 電源

輸入: AC 100-240V, 50Hz-60Hz

輸出: DC +12V/42A

Power Delivery (PD)

支援電壓5V/9V/15V/20V, 電流3A 最大 60W。

PCIe卡

- 1个PCIe (x16)插槽, 支持全长、全高和双宽PCIe卡
- 支持PCI Express 3.0 X 4
- PCIe插槽提供最大75W电量
- 2组 6+2 接脚的 PCIe 电源线

500W SFX 电源

輸入: AC 100-240V, 50Hz-60Hz

輸出: DC +12V/42A

Power Delivery (PD)

支援电压5V/9V/15V/20V, 电流3A 最大 60W。

사양 - 製品仕様

PCIe 카드

- 하나의 PCIe(x16) 슬롯으로 전체 길이, 전체 높이, 2배 너비의 카드 지원
- 4 레인 PCI Express 3.0 규정 준수 인터페이스
- PCIe 슬롯으로 최대 75W 제공
- 2 x 6+2 핀 PCIe 전원 연결

500W SFX 전원 공급 장치(PSU)

입력: AC 100~240V, 50Hz~60Hz

출력: DC + 12V / 42A

Power Delivery (PD)

최대 60W와 함께 5V/9V/15V/20V에서 3A까지 지원됩니다.

PCIe카드

- 1 PCIe (X16) 슬롯은 풀레ング스, 풀하이트 및 더블폭 등의 PCIe카드를 지원합니다
- 4레인의 PCI Express 3.0 대응 인터페이스
- PCIe 슬롯의 최대 공급 전력은 75와트입니다
- 2 x 6 + 2 핀 PCIe 전원 코넥터

500W SFX 전원유닛

인풋: AC 100-240V, 50HZ-60HZ

아웃풋: DC +12V/42A

Power Delivery (PD)

5V / 9V / 15V / 20V에서 최대 3A, 최대 60W를 지원합니다.