



**AKiTiO** California, USA

## AKiTiO Thunder3 PCIe Box

EN

ES

DE

FR

CH

KO

JP

Setup guide - Guía de configuración - Setup-Anleitung - Guide d'installation

安裝手冊 - 安裝手冊 - 설치 안내서 - セットアップガイド



To download the latest version of this document, please visit our website at <https://www.akitio.com/support/user-manuals>



E15-574F1AA021



PN: E15-574F1AA021  
July 7, 2016 - v1.0

© 2016 by AKiTiO - All Rights Reserved

AKiTiO assumes no responsibility for any errors or differences between the product you may have and the one mentioned in this document and reserves the right to make changes in the specifications and/or design of this product without prior notice. The diagrams contained in this document are for reference and may not fully represent the real product. AKiTiO assumes no responsibility for any loss of data or files.

[www.akitio.com](http://www.akitio.com)

## Thunderbolt connectivity

### Thunderbolt™ 3 (USB-C)

The second Thunderbolt 3 port supports Thunderbolt 3, USB 3.1 (10 Gbps), and DisplayPort devices. The Thunder3 PCIe Box has to be turned on in order for the other devices in the daisy-chain to be recognized.

El segundo puerto Thunderbolt 3 admite dispositivos DisplayPort, Thunderbolt 3 y USB 3.1 (10 Gbps). Deberá encender el Thunder3 PCIe Box para que otros dispositivos de la configuración en cadena sean detectados.

Der zweite Thunderbolt 3 Anschluss unterstützt Thunderbolt 3, USB 3.1 (10Gbps) und DisplayPort Geräte. Das Thunder3 PCIe Box muss eingeschaltet sein, damit die anderen Geräte welche in Reihe geschaltet sind erkannt werden.

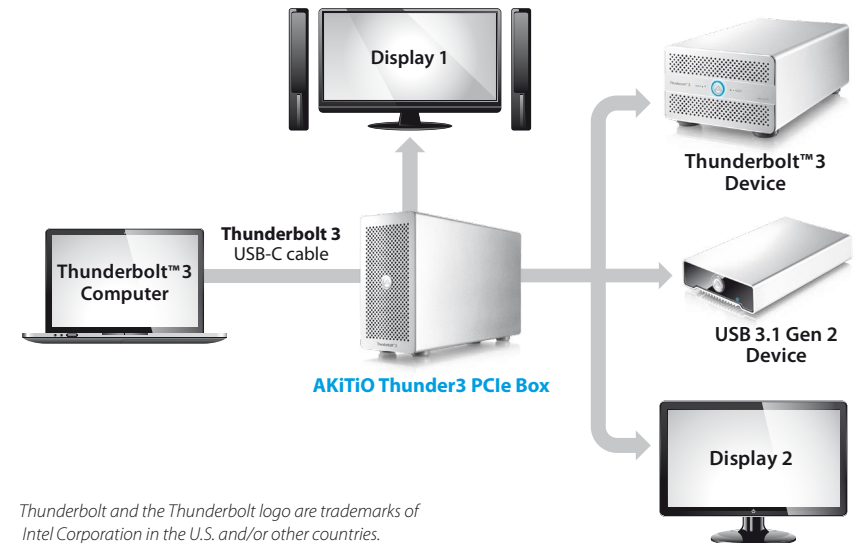
Le deuxième port Thunderbolt 3 prend en charge les appareils Thunderbolt 3, USB 3.1 (10 Gbit/s) et DisplayPort. L'appareil AKiTiO Thunder3 PCIe Box doit être allumé pour que les autres appareils de la chaîne soient reconnus.

第二個 Thunderbolt 3 連接埠 · 可串接 Thunderbolt 3 裝置、USB 3.1 (10 Gbps) 裝置或是具有 DisplayPort 的顯示器 · Thunder3 PCIe Box 需要接上電源才能提供串接功能 ·

第二个 Thunderbolt 3 连接端口 · 可串接 Thunderbolt 3 装置、USB 3.1 (10 Gbps) 装置或是具有 DisplayPort 的显示器 · Thunder3 PCIe Box 需要接上电源才能提供串接功能 ·

두번째 Thunderbolt 3 포트는 Thunderbolt 3, USB 3.1(10Gbps) 및 디스플레이 포트 장치를 지원합니다. Daisy Chain 상태에 있는 다른장치들을 인식하기 위해서는 AKiTiO Thunder3 PCIe Box를 켜야합니다.

2つ目のサンダーボルトポートはThunderbolt 3やUSB3.1 (10Gbps)及びDisplayPortをサポートします。本製品とデジーチェーンしているデバイスを正常に認識するため、本製品をパワーオンして下さい。

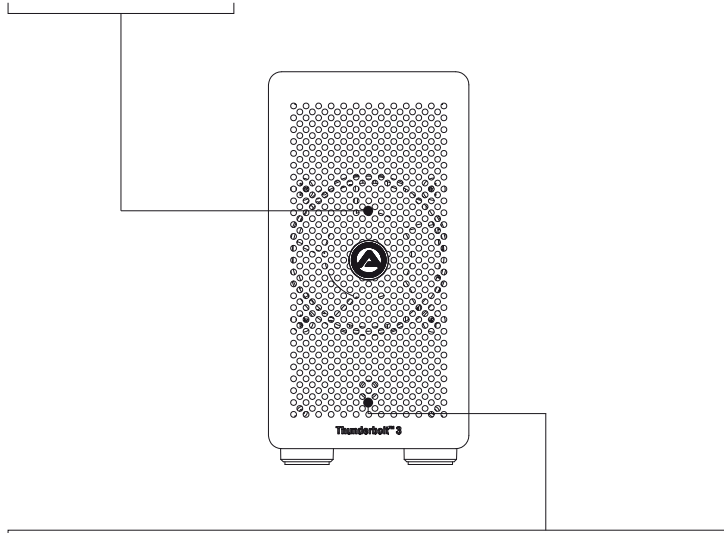


Thunderbolt and the Thunderbolt logo are trademarks of Intel Corporation in the U.S. and/or other countries.

Front View - Vista frontal - Frontansicht - Vue de face  
 正面 - 正面 - 정면도 - フロントビュー

**Fan (23 dBA)**

Fan	風扇
Ventilador	風扇
Lüfter	팬
Ventilateur	ファン



**LED indicator**

Blue = Power ON / Link established	藍色 = 電源開啟 / 已連線
Azul = Encendido / Conexión establecida	藍色 = 電源開啟 / 已联机
Blau = Eingeschaltet / Verbindung hergestellt	파란색 = 전원 켜짐 / 링크가 구성됨
Bleu = Allumé / Liaison établie	블루 = 電源オン / 接続中

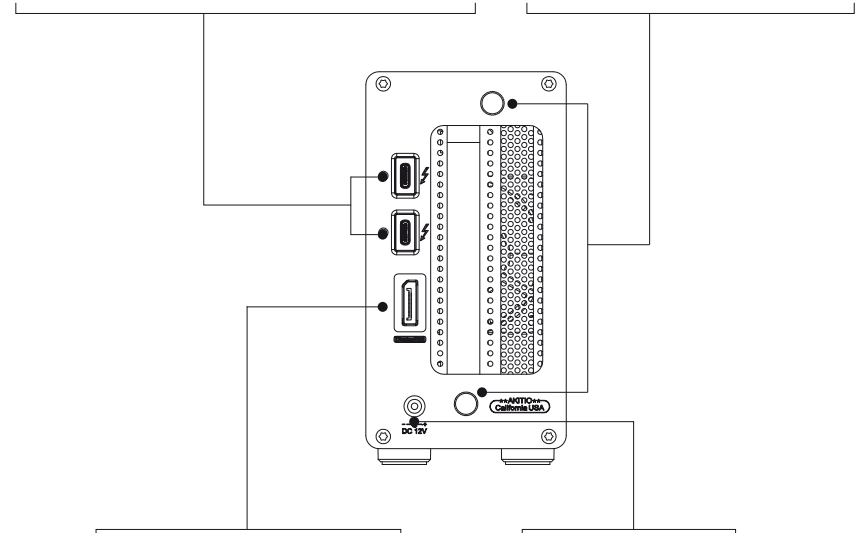
Rear View - Vista posterior - Rückansicht - Vue arrière  
 背面 - 背面 - 배면도 - 리아뷰어

**Thunderbolt™ 3 (40 Gbps)**

Thunderbolt™ 3 port	Thunderbolt™ 3 連接埠
Puerto de Thunderbolt™ 3	Thunderbolt™ 3 连接端口
Thunderbolt™ 3 Anschluss	Thunderbolt™ 3 포트
Port Thunderbolt™ 3	Thunderbolt™ 3 포트

**Thumbscrew**

Thumbscrew	手轉螺絲
Tornillo de apriete manual	手转螺丝
Rändelschraube	나비 나사
Vis moletée	手回しネジ



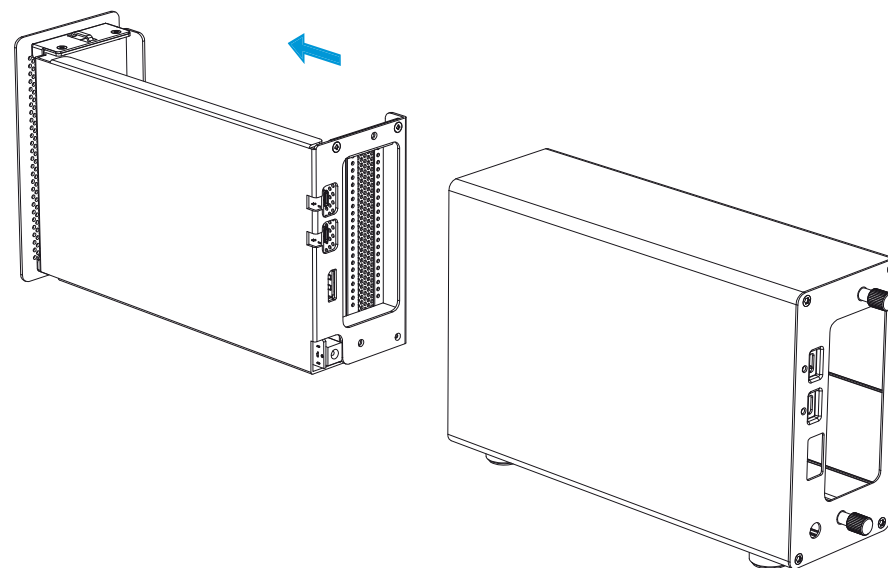
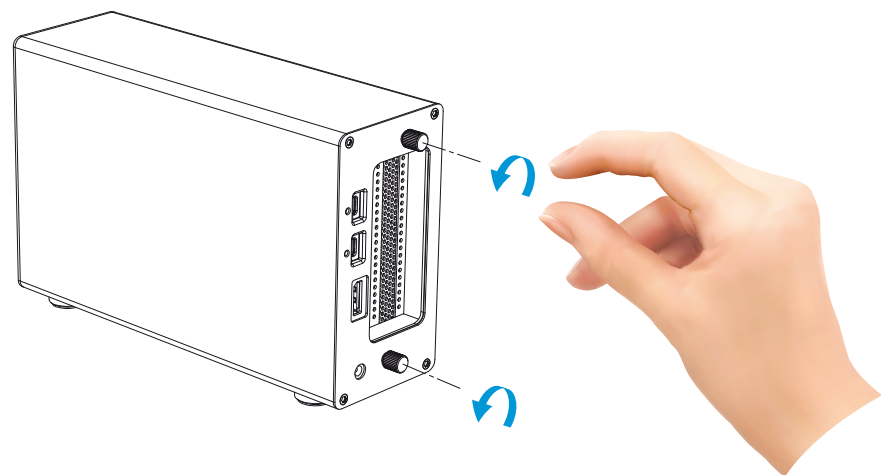
**DisplayPort 1.1 (4K at 60 Hz)**

DisplayPort interface
Interfaz DisplayPort
DisplayPort-Anschluss
Interface DisplayPort
DisplayPort 連接埠
DisplayPort 连接端口
인터페이스 표시
DisplayPort 포트

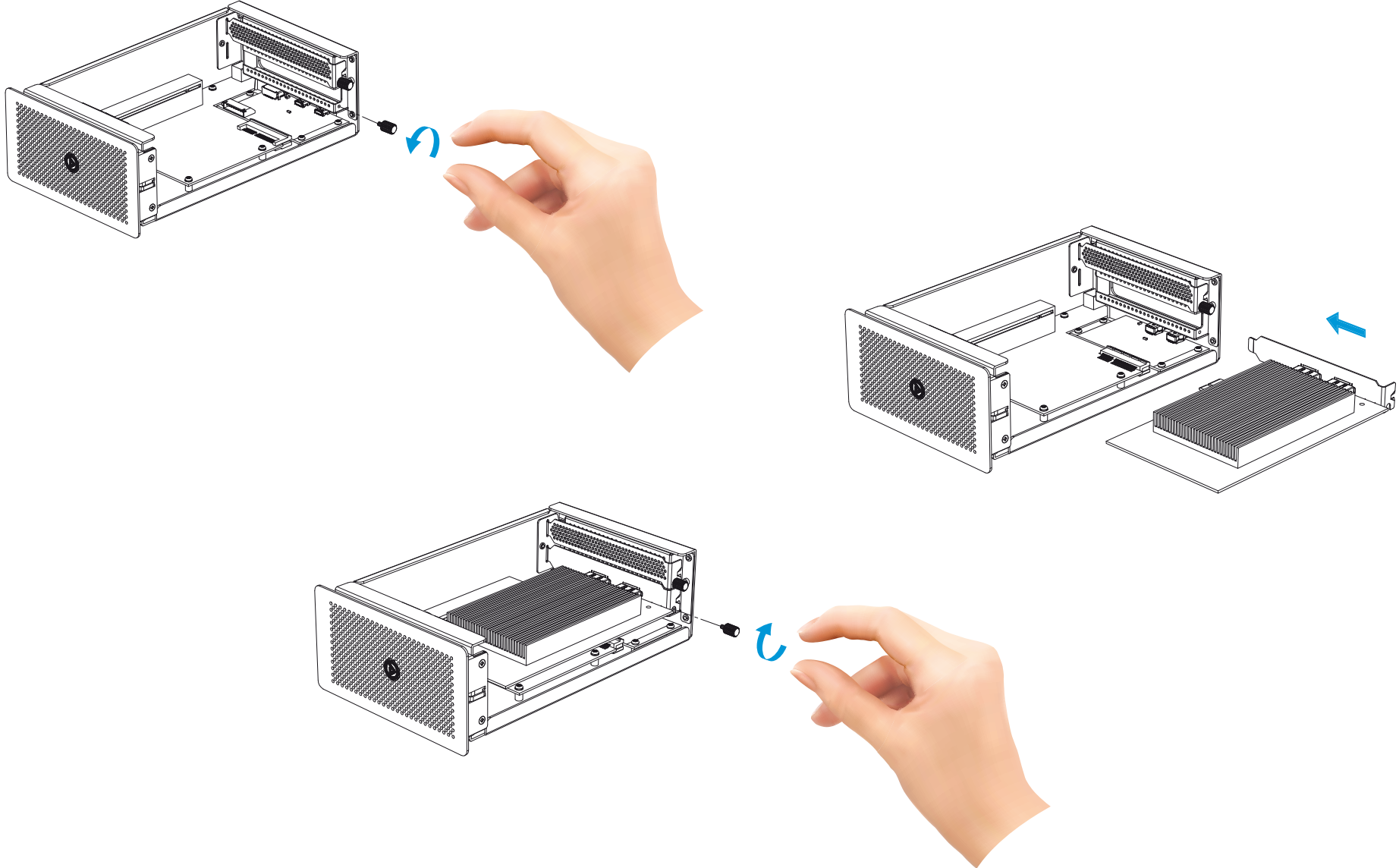
**DC 12V (+12V/6A)**

Power receptacle
Toma de alimentación
Netzanschluss
Prise de courant
電源插座
電源插座
전원 콘센트
電源コンセント

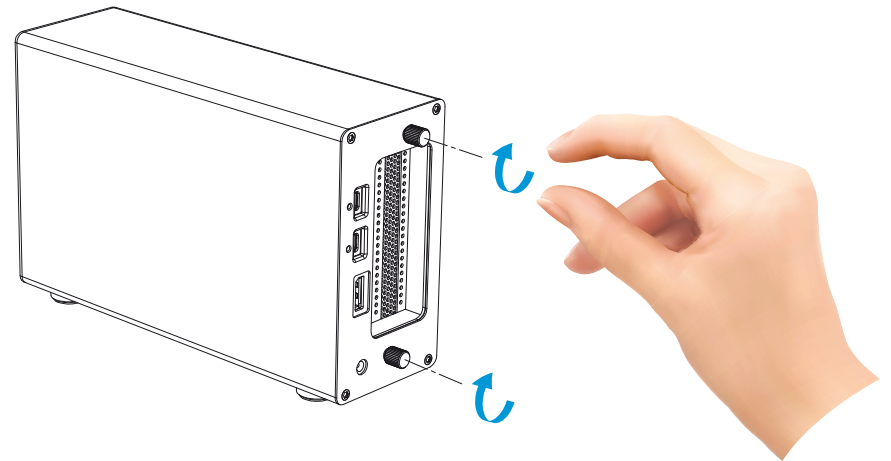
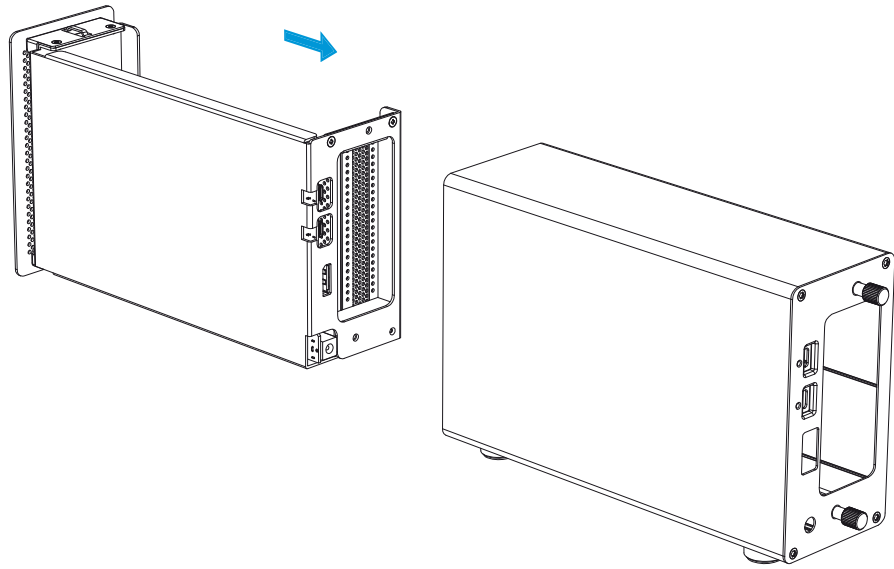
Step 1



Step 2



### Step 3



## Step 4



Turn on the computer, plug in the power adapter (1) and connect the Thunderbolt cable to the computer (2) to turn on the device.

Encienda el ordenador, enchufe el adaptador de alimentación (1) y conecte el cable Thunderbolt al ordenador (2) para encender el dispositivo.

Schalten Sie den Computer ein, schliessen Sie das Netzteil an (1) und verbinden Sie das Thunderbolt-Kabel mit dem Computer (2), um das Gerät einzuschalten.

Allumez l'ordinateur, branchez l'adaptateur d'alimentation (1) et connectez le câble Thunderbolt à l'ordinateur (2) pour mettre l'appareil sous tension.

(1) 打開電腦・插入電源 (2) 透過Thunderbolt線將裝置與電腦連接起來・啟動裝置。

(1) 打开电脑・插入电源 (2) 透过Thunderbolt线将设备与电脑连接起来・启动设备。

컴퓨터를 켜고, 전원 어댑터를 꽂은 다음(1) 컴퓨터에 Thunderbolt 케이블을 연결하여(2) 장치 전원을 켭니다.

パソコンをパワーオンして、そして、付属パワーアダプタ(1)で本体と接続して下さい。サンダーボルトケーブル(2)にて本体とパソコンと接続して下さい。



### IMPORTANT NOTICE



Your PC may need updates for the Thunderbolt 3 ports to function properly. For more information go to <https://thunderbolttechnology.net/updates>

## Step 5

### Driver Installation

If your PCIe card requires a driver, download and install the corresponding driver for your system from the manufacturer's website.

Si su tarjeta PCIe necesita un controlador, descargue e instale el controlador adecuado para su sistema desde el sitio web del fabricante.

Falls Ihre PCIe-Steckkarte einen Treiber benötigt, downloaden und installieren Sie den entsprechenden Treiber für Ihr System von der Website des Herstellers.

Si votre carte PCIe nécessite un pilote, téléchargez et installez le pilote correspondant pour votre système depuis le site Web du fabricant.

如果您的PCIe卡需要驅動程式，請至PCIe卡製造商的網站，下載並安裝相應的驅動程式。

如果您的PCI卡需要驱动程序，请至PCI卡制造商的网站，下载并安装相应的驱动程序。

사용자의 PCIe 카드에 드라이버가 필요한 경우, 제조업체 웹사이트에서 사용자의 시스템에 맞는 드라이버를 다운로드하여 설치하십시오.

お使いのPCIeカードは、ドライバが必要な場合は、製造元のWebサイトからお使いのシステムに対応するドライバをダウンロードし、インストールして下さい。

## Specifications - Especificaciones

### PCIe Card

- 1 PCIe (x16) slot supporting half-length, full-height, double-width cards
- 4 lane PCI Express 3.0 compliant interface
- PCIe slot provides a maximum of 25W
- Not designed for graphics cards

*Note: PCIe card driver must be compatible with requirements for Thunderbolt technology (e.g. hot-plug support, recovery from sleep).*

### PSU

Input: AC 100-240V, 50Hz-60Hz  
Output: DC +12V/6A

### Tarjeta PCIe

- 1 Ranura para PCIe (x16) compatible con tarjetas de media longitud, altura máxima y ancho doble
- Interfaz compatible con PCI Express 3.0 de 4 carriles
- La ranura de PCIe proporciona un máximo de 25W
- No está diseñada para tarjetas gráficas

*Nota: El controlador de tarjetas PCIe debe ser compatible con los requisitos de la tecnología Thunderbolt (por ejemplo: compatible con conexión directa, recuperación desde modo de suspensión).*

### PSU

Entrada: CA 100-240V, 50Hz-60Hz  
Salida: CC +12V/6A

## Technische Daten - Caractéristiques

### PCIe-Steckkarte

- 1 PCIe-Steckplatz (x16) für Karten mit halber Länge (half-length), voller Höhe (full-height) und doppelter Weite (double-width)
- PCI Express 3.0 kompatible Schnittstelle mit 4 Lanes
- PCIe-Steckplatz bietet ein Maximum von 25W an
- Nicht geeignet für Grafikkarten

*Hinweis: PCIe-Karte und Treiber müssen mit den Anforderungen von der Thunderbolt-Technologie (z.B. Unterstützung für Hot-Plug, Aufwachen nach Ruhezustand) kompatibel sein.*

### Netzteil

Input: AC 100-240V, 50Hz-60Hz  
Ausgang: DC +12V/6A

### Carte PCIe

- 1 fente PCIe (x16) prenant en charge les cartes de demi-longueur, hauteur complète et double-largeur
- Interface conforme PCI Express 3.0 4 voies
- La fente PCIe fournit un maximum de 25 W
- Non conçu pour les cartes graphiques

*Remarque : le pilote de la carte PCIe doit être compatible avec la technologie Thunderbolt (par ex. : système hot plug, récupération depuis la veille).*

### Bloc d'alimentation

Entrée : 100-240 V CA, 50-60 Hz  
Sortie : 12 V CC/6 A

## 產品規格 - 产品规格

### PCIe 카

- 1개 PCIe (x16)插槽 · 支援半長、全高和雙寬PCIe 카
- 支援PCI Express 3.0 X 4
- PCIe插槽提供最大25W電量
- 不是為顯卡設計

注意：PCIe 카驅動程式必須要與Thunderbolt技術（例如熱插拔 · 從睡眠狀態恢復）相容。

### 電源

輸入：AC 100-240V, 50Hz-60Hz  
輸出：DC +12V/6A

### PCIe 카

- 1个PCIe (x16)插槽 · 支持半长、全高和双宽PCIe卡
- 支持PCI Express 3.0 X 4
- PCIe插槽提供最大25W电量
- 不是为显卡设计

注意：PCIe 카驱动程序必须要与Thunderbolt技术（例如热插入 · 从睡眠状态恢复）兼容。

### 電源

輸入：AC 100-240V, 50Hz-60Hz  
輸出：DC +12V/6A

## 사양 - 製品仕様

### PCIe 카

- PCIe(x16) 슬롯 1개(1/2 길이, 전체 높이, 2배 너비 카드 지원)
- 4 레인 PCI Express 3.0 규정 준수 인터페이스
- PCIe 슬롯으로 최대 25W 제공
- 그래픽 카드용으로 설계된 것이 아닙니다

참고: PCIe 카드 드라이버는 Thunderbolt 기술 요구 사항(예: 핫플러그 지원, 절전 모드로부터 복구 등)과 호환되어야 합니다.

### 전원 공급 장치(PSU)

입력: AC 100~240V, 50Hz~60Hz  
출력: DC + 12V / 6A

### PCIE카드

- 1 PCIE (X16) 슬롯은 Half Length
- 4 레인의 PCI Express 3.0 대응 인터페이스
- PCIE 슬롯의 최대 공급 전력은 25W입니다
- 그래픽스 카드용으로 설계되어 있지 않습니다

ご注意:ご利用のPCIE카드 드라이버는サンダーボルトテクノロジーと互換することが必須ですので、ご注意下さい。

### 電源ユニット

インプット: AC 100-240V, 50HZ-60HZ  
アウトプット: DC +12V/6A