



MD4 U3e

EN

DE

ES

FR

CH-T

CH-S

JP

Setup guide
Setup-Anleitung
Guía de configuración
Guide d'installation
安裝手冊
安裝手冊
セットアップガイド



For the latest version of this document,
please download the PDF manual at
<http://www.akitio.com/support/user-manuals>



E15-57881AA011

PN: E15-57881AA011
July 11, 2014 - v1.0



© 2014 by AKiTiO - All Rights Reserved

AKiTiO assumes no responsibility for any errors or differences between the product you may have and the one mentioned in this document and reserves the right to make changes in the specifications and/or design of this product without prior notice. The diagrams contained in this document are for reference and may not fully represent the real product. AKiTiO assumes no responsibility for any loss of data or files.

Adding Additional Drives

It is not possible to add more drives to an existing RAID array. When adding new drives, they will be mounted as independent volumes until the [MODE Change] button has been pressed to create a new RAID array, at which time all the drives have to be formatted again.

Es ist nicht möglich zusätzliche Festplatten zu einem bestehenden RAID-System hinzuzufügen. Neue Platten werden als unabhängige Datenträger erkannt bis die Taste [MODE Change] gedrückt wurde, um ein neues RAID-System zu erstellen, an welcher Stelle alle Platten wieder formatiert werden müssen.

No es posible agregar más unidades a una matriz RAID existente. Al agregar nuevas unidades, estas se montarán como volúmenes independientes hasta que se pulse el botón [MODE Change] para crear una nueva matriz RAID. En ese momento, todas las unidades tendrán que formatearse de nuevo.

Il n'est pas possible d'ajouter des lecteurs à une baie RAID existante. Lors de l'ajout de nouveaux lecteurs, ceux-ci peuvent être montés en tant que volumes indépendants jusqu'à pression du bouton [MODE Change] pour créer une nouvelle baie RAID, moment auquel les lecteurs doivent être à nouveau formatés.

無法直接增加更多的磁碟到現有的磁碟陣列中。當新增新的磁碟時，需重新在開機中按下[MODE Change]按鈕，以創建一個新的磁碟陣列，屆時所有的磁碟都必須重新格式化。

无法直接增加更多的硬盘到现有的硬盘阵列中。当新增新的硬盘时，需重新在开机中按下[MODE Change]按钮，以创建一个新的硬盘阵列，届时所有的硬盘都必须重新格式化。

既存のRAIDアレイにドライブを追加することはできません。従って、新しいドライブを追加すれば、[MODE変更]ボタンを押されて新しいRAIDアレイを作成するまでに、独立したボリュームとして認識されます。[MODE Change]ボタンを押されたら、全てのドライブをフォーマットと行います。

Front View - Frontansicht - Vista frontal - Vue de face 正面 - 正面 - フロントビュー



Blue = Power ON
Blau = Strom eingeschaltet
Azul = Encendido
Bleu = Allumé
藍色 = 電源開啟
蓝色 = 电源开启
ブルー = 電源オン

Rebuild

Orange = Rebuilding (RAID 5/10)
Orange = Am Wiederherstellen (RAID 5/10)
Naranja = Reconstrucción (RAID 5/10)
Orange = Reconstruction (RAID 5/10)
橙色 = 重建資料 (RAID 5/10)
橙色 = 重建资料 (RAID 5/10)
オレンジ = レビュールド(RAID 5/10)



Green = Drive status OK
Flashing green = Data access (read/write)
Grün = Festplattenstatus OK
Grün blinkend = Datenzugriff (lesen/schreiben)
Verde = Estado de la unidad correcto
Verde intermitente = Acceso a datos (lectura/escritura)
Vert = État lecteur OK
Vert clignotant = Accès aux données (lecture/écriture)
綠色 = 磁碟狀態正常
綠色閃爍 = 資料存取中
綠色 = 磁盤状态正常
綠色闪烁 = 资料存取中
グリーン点灯 = ドライブのステータス正常
グリーン点滅 = データアクセス (読取/書込)

Rear View - Rückansicht - Vista posterior - Vue arrière 背面 - 背面 - リアビュー

USB 3.0

USB 3.0 port
USB 3.0 Anschluss
Puerto de USB 3.0
Port USB 3.0
USB 3.0 連接埠
USB 3.0 连接端口
USB 3.0 ポート

eSATA

eSATA port
eSATA Anschluss
Puerto de eSATA
Port eSATA
eSATA 連接埠
eSATA 连接端口
eSATA ポート

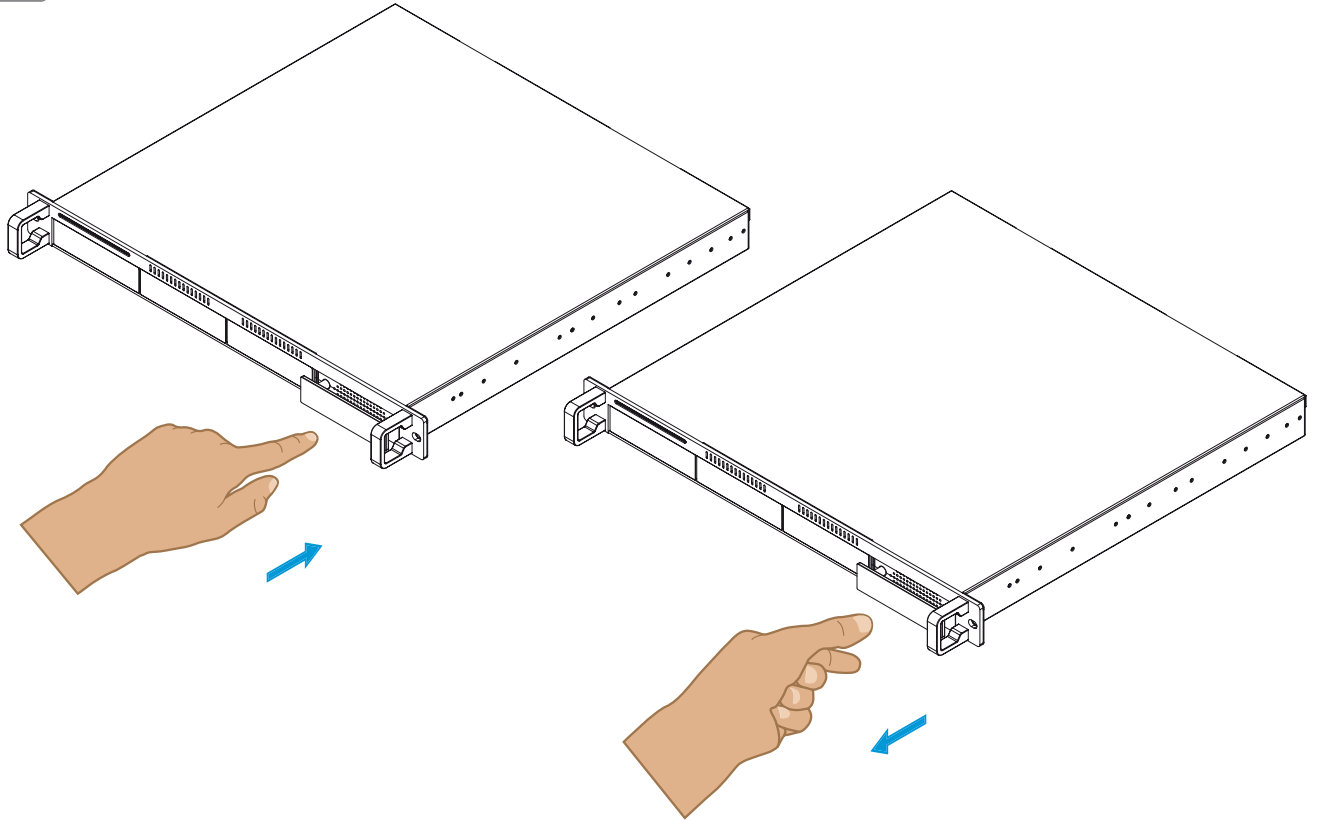
MODE Change

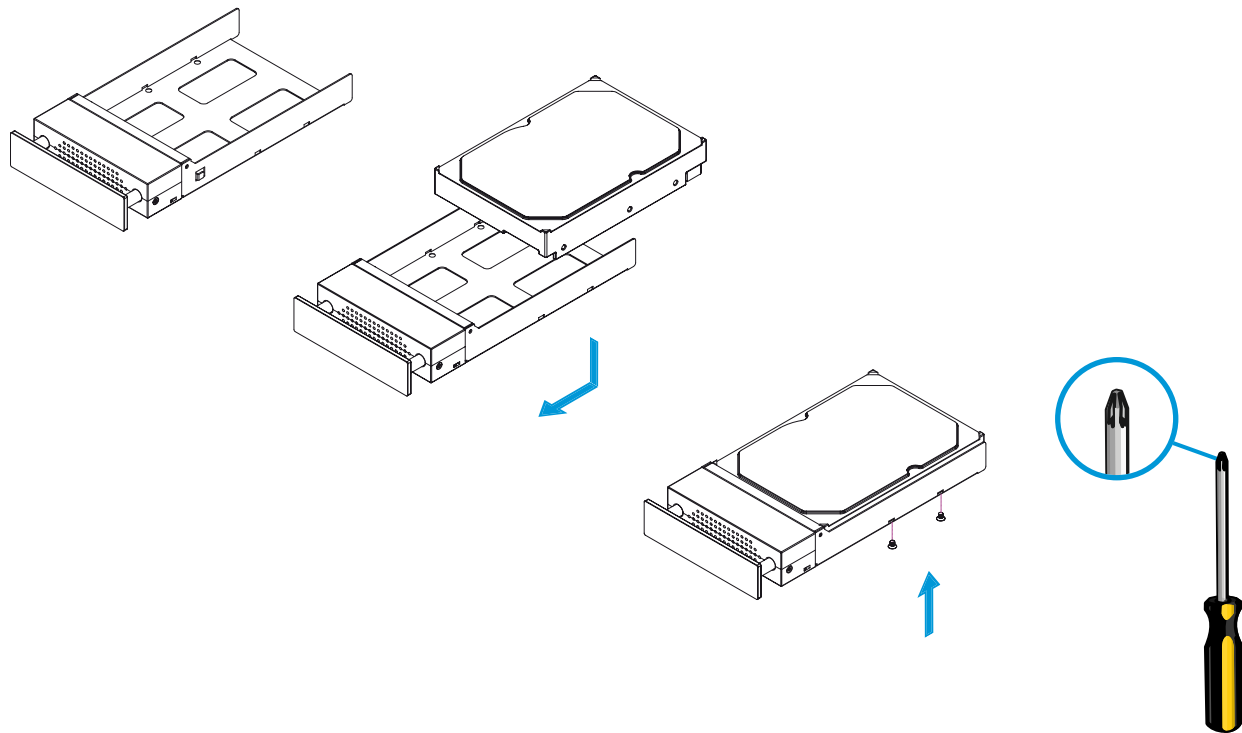
Push for 5 seconds during startup to save the new RAID mode.
Während des Startvorgangs für 5 Sekunden drücken, um die neue RAID-Einstellung abzuspeichern.
Presione 5 segundos durante el inicio para guardar el nuevo modo RAID.
Appuyez pendant 5 secondes lors du démarrage pour enregistrer le nouveau mode RAID.
啟動時按下5秒・更換磁碟陣列模式・
启动时按下5秒・更換硬盤阵列模式・
起動中に5秒間を長押しして、新規RAIDモードを変更します。

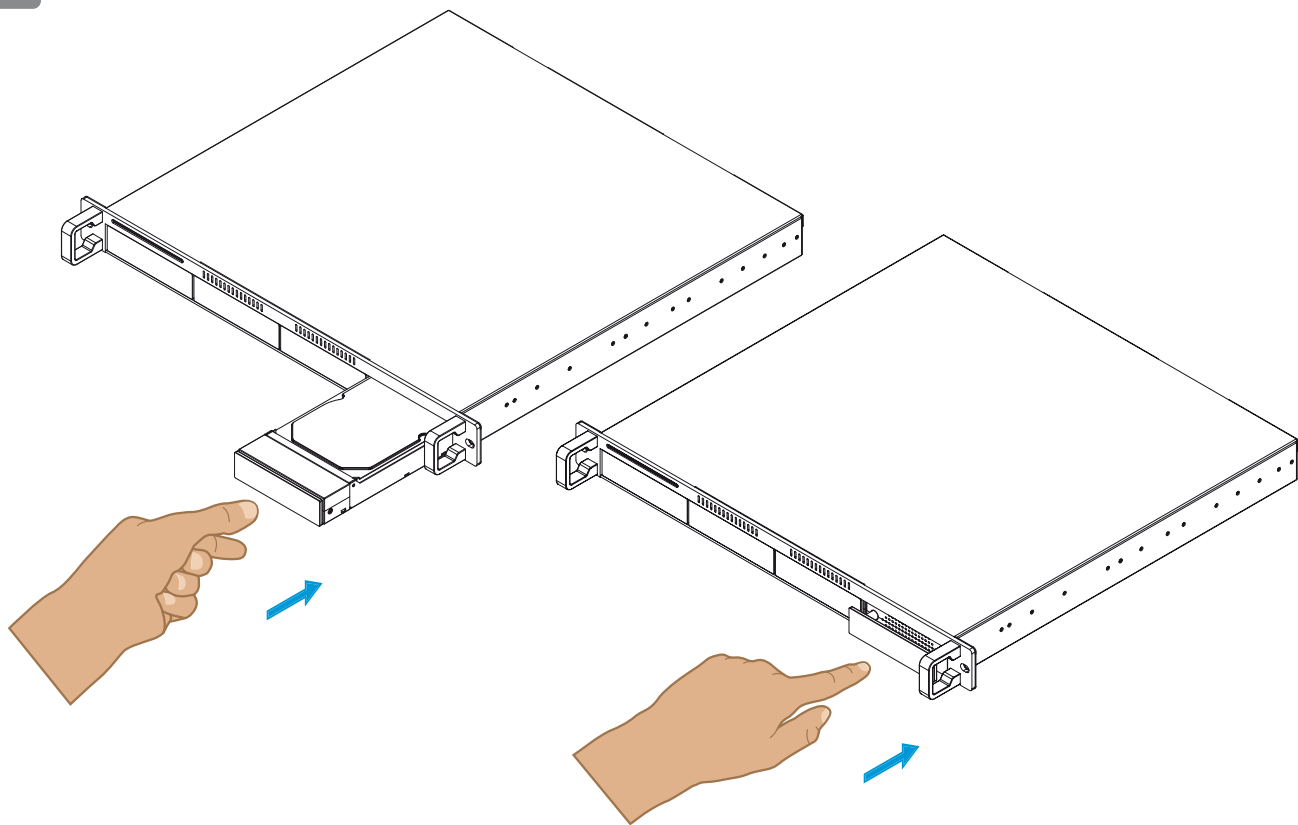
MODE Setting

Set your preferred RAID mode before formatting the drives.
Stellen Sie vor dem Formatieren der Platten Ihre bevorzugte RAID-Modi ein.
Establezca su modo RAID preferido antes de formatear las unidades.
Définissez votre mode RAID préféré avant de formater les lecteurs.
格式化磁碟前・請先選擇您要的碟陣列模式・
格式化硬盤前・請先選擇您要的阵列模式・
ドライブをフォーマットする前に、RAID モードを設定して下さい。

1







Initial Setup

Connect the interface cable with the computer and turn on the computer (1). Set your preferred RAID mode (2), press and hold the [MODE Change] button and turn on the device (3). Release the button after about 5 seconds (4) and then format the drives (5) to complete the initial setup.

Verbinden Sie das Schnittstellenkabel mit dem Computer und schalten Sie diesen ein (1). Stellen Sie Ihre bevorzugte RAID-Modi ein (2), drücken und halten Sie die Taste [MODE Change] und schalten Sie das Gerät ein (3). Lassen Sie die Taste nach etwa 5 Sekunden los (4) und formatieren Sie die Festplatten (5), um die Neueinrichtung abzuschließen.

Conecte el cable de interfaz al ordenador y encienda el equipo (1). Establezca su modo RAID preferido (2), pulse y mantenga presionado el botón [MODE Change] y encienda el dispositivo (3). Suelte el botón después de aproximadamente 5 segundos (4) y formatee a continuación las unidades (5) para completar la configuración inicial.

Connectez le câble d'interface à l'ordinateur et allumez celui-ci (1). Définissez votre mode RAID préféré (2), appuyez sur le bouton [MODE Change] et maintenez-le enfoncé, puis allumez l'appareil (3). Relâchez le bouton après environ 5 secondes (4) et formatez les lecteurs (5) pour terminer la configuration initiale.

與電腦連接 (1)。設置您的選擇的磁碟陣列模式 (2)。按住 [MODE Change] 按鈕。然後開啟設備電源 (3)。約5秒 (4) 後鬆開按鈕。然後格式化磁碟 (5) 完成初始設定。

与电脑连接 (1)。设置您的选择的硬盘阵列模式 (2)。按住 [MODE Change] 按钮。然后开启设备电源 (3)。约5秒 (4) 后松开按钮。然后格式化硬盘 (5) 完成初始设定。

(1)コンピュータにインタフェースケーブルにて接続して、コンピュータの電源を入れます。(2)お好みのRAIDモードを設定してください。(3)[MODE Change]ボタンを約5秒間長押しして、デバイスをオンにしてください。(4)[MODE Change]ボタンを放してください。(5)初期設定を完了し、ドライブをフォーマットします。

Important

Always connect the interface cable and turn on your computer first, before turning on the power. Otherwise, the drives will not spin up and the data cannot be accessed.

Only one interface can be used at any given time.

Schließen Sie immer zuerst das Schnittstellenkabel an und schalten Sie den Computer ein, bevor Sie das Gerät einschalten. Andernfalls laufen die Laufwerke nicht an und Sie können somit nicht auf die Daten zugreifen.

Es kann nur eine Schnittstelle zur selben Zeit verwendet werden.

Conecte siempre el cable de interfaz y encienda primero su ordenador antes de conectar la alimentación. De lo contrario, las unidades no girarán y no será posible acceder a los datos.

Solo puede utilizarse una única interfaz en cada momento.

Connectez toujours le câble d'interface et allumez d'abord votre ordinateur, avant d'activer l'alimentation. Sinon, les lecteurs ne tourneront pas et les données seront inaccessibles.

Une seule interface peut être utilisée à la fois.

裝置必須與電腦連接。否則，裝置不會啟動。

一次只能使用一種傳輸介面。

裝置必須与电脑连接。否则，裝置不会启动。

一次只能使用一种传输接口。

コンピュータ電源をオンにする前に確りインターフェースケーブルを接続することを確認して下さいませ。

任意時点に一つのインタフェースしか使用できません。

MODE Setting

[0] RAID 0

Disk striping for optimal performance.



[1] RAID 1/10

Disk mirroring for redundancy and backup.



[2] SPAN

Disk spanning for large storage.



[3] RAID 5

Disk striping with parity for performance & redundancy.



[4] JBOD (PM)

Non-RAID port multiplier for independent volumes.



Make sure to backup all existing data first!

The drives must be formatted after changing the RAID mode.

Replacing faulty drives

When a drive fails, the corresponding LED (1-4) turns off. If only one drive is defective and the RAID mode is set to RAID 5 or RAID 10, the data can still be accessed but it's recommended to immediately replace the faulty drive. If more than one drive at the same time fails or if the RAID mode is set to RAID 0 or SPAN, all data will be lost. For JBOD, only the data on that particular drive is lost.

1. Turn off the power and replace the faulty drive.
2. For RAID 5 and RAID 10, the RAID array is rebuilt automatically when you turn the power back on. During this process, the rebuild LED lights up orange. The time it takes to complete depends on the drive capacity (~60MB/s).
3. For RAID 0 and SPAN, please follow the initial setup procedure.
4. For JBOD, simply format the new drive.

Reemplazar unidades defectuosas

Cuando una unidad falla, el LED correspondiente (1-4) se apaga. Si solo hay una unidad defectuosa y el modo RAID está configurado como RAID 5 o RAID 10, aún será posible acceder a los datos aunque se recomienda reemplazar inmediatamente la unidad defectuosa. Si más de una unidad falla al mismo tiempo o si el modo RAID está configurado como RAID 0 o de expansión, se perderán todos los datos. En caso de modo JBOD, solo se perderán los datos de esa unidad particular.

1. Desconecte la alimentación y reemplace la unidad defectuosa.
2. En caso de modo RAID 5 y 10, la matriz RAID se reconstruye automáticamente al volver a encender el dispositivo. Durante este proceso, el indicador LED de reconstrucción se iluminará en color naranja. El tiempo empleado dependerá de la capacidad de la unidad (~60 MB/s).
3. En caso de modo RAID 0 y de expansión, siga el procedimiento de configuración inicial (Initial Setup).
4. En caso de modo JBOD, únicamente será necesario formatear la nueva unidad.

Remplacement des lecteurs défectueux

Lorsqu'un lecteur est en panne, la DEL correspondante (1-4) s'éteint. Si un seul lecteur est défectueux et que le mode RAID est RAID 5 ou RAID 10, les données restent accessibles, mais il est conseillé de remplacer immédiatement le lecteur défectueux. Si plusieurs lecteurs tombent en panne en même temps ou que le mode RAID est défini sur RAID 0 ou SPAN, toutes les données seront perdues. Pour JBOD, seules les données du lecteur défectueux sont perdues.

1. Éteignez l'alimentation et remplacez le lecteur défectueux.
2. Pour RAID 5 et RAID 10, la baie RAID est reconstruite automatiquement lorsque vous remettez l'appareil sous tension. Pendant ce processus, la DEL de reconstruction s'allume en orange. La durée nécessaire dépend de la capacité du lecteur (~60 Mo/s).
3. Pour RAID 0 et SPAN, suivez la procédure de configuration initiale.
4. Pour JBOD, formatez simplement le nouveau lecteur.

Austausch von defekten Festplatten

Wenn eine Festplatte ausfällt, erlischt die entsprechende LED (1-4). Wenn nur eine Platte defekt ist und die RAID-Modi RAID 5 oder RAID 10 ist, können die Daten nach wie vor gelesen werden. Die defekte Platte sollte jedoch umgehend ersetzt werden. Falls mehr als eine Platte zur selben Zeit ausfällt oder wenn die RAID-Modi RAID 0 oder SPAN ist, sind alle Daten verloren. Für JBOD ist nur die defekte Platte betroffen.

1. Schalten Sie das Gerät aus und tauschen Sie die defekte Platte aus.
2. Für RAID 5 und RAID 10 wird das RAID-System nach dem Einschalten des Gerätes automatisch wiederhergestellt. Während diesem Prozess leuchtet die Rebuild-LED orange. Wie lange es dauert bis der Prozess komplett ist kommt auf die Plattenkapazität an (~60MB/s).
3. Für RAID 0 und SPAN folgen Sie bitte der Anleitung für die Neueinrichtung (Initial Setup) des Systems.
4. Für JBOD können Sie einfach die neue Platte formatieren.

故障したドライブの交換

ドライブに障害が発生すると、対応するLED (1-4) オフになります。RAIDモードはRAID5またはRAID10に設定される場合、1台のドライブが故障しても、データは引き続きアクセスできますが、すぐに故障したドライブを交換することをお勧めします。同時に複数のドライブに障害が発生したり、RAIDモードはRAID 0またはスبانニングモードに設定されている場合は、すべてのデータが失われます。JBODの場合は、その特定のドライブ上のデータのみが失われます。

1. 電源をオフにして、障害のあるドライブを交換してください。
2. RAID5またはRAID10の場合は、電源を入れたときRAIDアレイが自動的に再構築(レビルド)されます。レビルドの間、LEDランプのオレンジ点灯となりますし、所要時間(~60メガバイト/秒)はドライブの容量に依存します。
3. RAID0またはSPANの場合は、初期設定(Initial Setup)の手順に従ってください。
4. JBODの場合は、単純に新しいドライブをフォーマットします。

更換故障的磁碟

當一個磁碟出現故障時，相對應的LED (1-4) 會熄滅。如果只有一個磁碟發生故障，磁碟陣列模式設定為RAID 5或RAID10的，該資料仍然可以讀寫，但建議請立即更換有故障的磁碟。如果有多個磁碟同時出現故障或者磁碟陣列模式設定為RAID 0或SPAN者，所有資料都將遺失。對於JBOD，只有發生錯誤磁碟上的資料會遺失。

1. 關閉電源，並更換出現故障的磁碟。
2. 對於RAID5和RAID10，會在開啟電源後自動重建磁碟資料。在此過程中，重建LED指示燈亮起橙色。重建完成的時間取決於硬碟的容量 (~60MB/秒)。
3. 對於RAID0和SPAN，請按照初始設定重建(Initial Setup)。
4. 對於JBOD，只需格式化新的磁碟。

更換故障的硬盤

当一个硬盘出现故障时，相对应的LED (1-4) 会熄灭。如果只有一个硬盘发生故障，硬盘阵列模式设定为RAID 5或RAID10的，该资料仍然可以读写，但建议请立即更换有故障的硬盘。如果有多个硬盘同时出现故障或者硬盘阵列模式设定为RAID 0或SPAN者，所有资料都将遗失。对于JBOD，只有发生错误硬盘上的资料会遗失。

1. 关闭电源，并更换出现故障的磁盘。
2. 对于RAID5和RAID10，会在开启电源后自动重建磁盘资料。在此过程中，重建LED指示灯亮起橙色。重建完成的时间取决于硬盘的容量 (~60MB/秒)。
3. 对于RAID0和SPAN，请按照初始设定重建(Initial Setup)。
4. 对于JBOD，只需格式化新的硬盘。