



Taurus Super-S LCM

Externes Festplattengehäuse mit RAID-Controller
und LCD-Anzeige für zwei 3.5" SATA Festplatten



Benutzerhandbuch

2. August 2011 - v1.3

DE



Inhaltsverzeichnis

1	Einleitung.....	1
1.1	Systemvoraussetzungen	1
1.1.1	PC Voraussetzungen.....	1
1.1.2	Mac Voraussetzungen.....	1
1.1.3	Unterstützte Festplatten.....	1
1.2	Lieferumfang	1
1.3	Über dieses Handbuch	1
1.4	Markenschutz.....	1
1.5	Produktansicht.....	2
1.5.1	Vorderansicht	2
1.5.2	Rückansicht.....	2
1.6	RAID Modus.....	3
1.6.1	RAID 0 - Disk Striping.....	3
1.6.2	RAID 1 - Disk Mirroring.....	3
1.6.3	Änderung des RAID Modus	3
2	Systemeinrichtung.....	4
2.1	Einbau der Festplatten.....	4
2.2	Austausch einer Festplatte	6
2.3	Verbindung zum Computer.....	6
2.4	Zum Thema Datensicherung	6
3	LCD Anzeige.....	7
3.1	Hauptmenü.....	7
3.2	System Information.....	7
3.3	HDD Information.....	8
3.4	Settings (Einstellungen).....	9
3.4.1	>2TB Volume Mode (>2TB Volumen Funktion).....	9
3.4.2	RAID Mode Setup (RAID Modus)	10
3.4.3	Alarm Setup (Allgemeiner Alarm).....	11
3.4.4	TEMP Alarm Setup (Temperatur-Alarm)	11
3.4.5	Fan Speed Setup (Lüftergeschwindigkeit)	12
3.4.6	Backlight Setup (Hintergrundbeleuchtung).....	13
3.5	Ereignis-Nachrichten	14
4	Anhang.....	15
4.1	Sicherheitsanweisungen.....	15
4.1.1	Vorsichtsmaßnahmen beim Ein- / Ausschalten.....	15
4.1.2	Vorsichtsmaßnahmen.....	15
4.1.3	Elektrizität und Netzteil	15
4.1.4	6-Pin FireWire und andere Kabel.....	15
4.2	FAQ.....	15

1 Einleitung

1.1 Systemvoraussetzungen

1.1.1 PC Voraussetzungen

- Minimum Intel Prozessor III 500MHz, 128MB RAM
- eSATA Verbindung: Windows XP/Vista/7
- FireWire Verbindung: Windows XP/Vista/7
- USB 2.0 (USB 1.1) Verbindung: Windows XP/Vista
- eSATA Plug & Play Treiber für die PCI-Steckkarte

1.1.2 Mac Voraussetzungen

- Minimum Apple G4 Prozessor, 128MB RAM
- eSATA Verbindung: Mac OS 10.3 oder neuer
- FireWire Verbindung: Mac OS 10.2 oder neuer
- USB 2.0 (USB 1.1) Verbindung: Mac OS 10.2 oder neuer
- eSATA Plug & Play Treiber für die PCI-Steckkarte

1.1.3 Unterstützte Festplatten

- Zwei 3.5" SATA-I oder SATA-II Festplatten (1.5Gb/s oder 3.0Gb/s)
- 80GB - 3TB per Festplatte
- Festplatten mit identischer Kapazität sind empfohlen
- Große Volumen über 2TB sind unterstützt

Hinweis

Für ein Volumen mit mehr als 2TB wird ein Computer und Betriebssystem benötigt, welches ebenfalls große Volumen unterstützt (z.B. Windows 7 oder Mac OS 10.4 und neuer).

1.2 Lieferumfang

Lieferumfang kann anders sein als hier angegeben. Beigelegte Komponenten ändern sich je nach Version und Verkaufort.

- Taurus Super-S LCM Gehäuse (ohne Festplatten)
- Externes Netzteil: Input 100-240V, Output 12V/3A, 5V/4.2A
- Netzkabel
- Verbindungskabel
- Benutzerhandbuch

1.3 Über dieses Handbuch

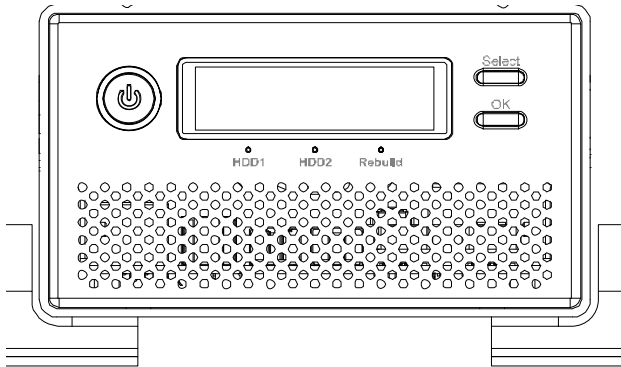
Lesen Sie die Garantieinformation Ihres Verkäufers aufmerksam durch! Firmware, Bilder und Beschreibungen in diesem Handbuch können eventuell von Ihrem erworbenen Produkt etwas abweichen. Funktionen sind je nach Firmware verschieden.

1.4 Markenschutz

- MS-DOS, Microsoft, Windows XP/Vista sind unter Markenschutz von Microsoft Corporation.
- Apple, Macintosh und Mac sind unter Markenschutz von Apple Computer.
- Alle anderen Marken und Namen sind unter Markenschutz des jeweiligen Eigentümers.

1.5 Produktansicht

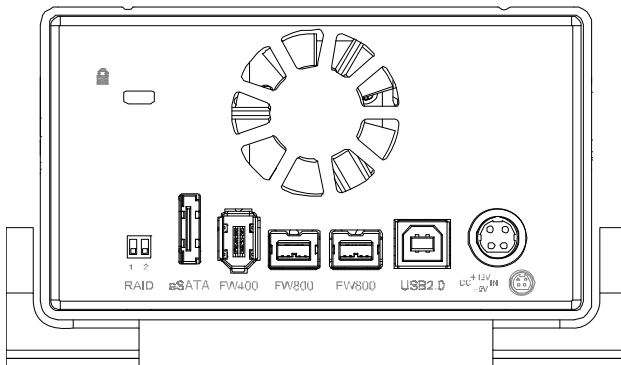
1.5.1 Vorderansicht



Um das Gerät einzuschalten, drücken Sie den Ein-/Ausschalter für 1 Sekunde und lassen Sie ihn wieder los. Um es auszuschalten, drücken Sie den Ein-/Ausschalter, halten Sie den Schalter für 3 Sekunden gedrückt und lassen Sie ihn dann wieder los. Nach dem Ausschalten, muss mindestens 5 Sekunden gewartet werden, bevor das Gerät wieder eingeschaltet werden kann.

LED/Taste	Zustand
	<ul style="list-style-type: none"> Ein-/Ausschalter; Blau = Strom eingeschaltet
HDD1/2	<ul style="list-style-type: none"> Grün = Datenzugriff (lesen/schreiben) Rot = Error oder Festplatte ist nicht installiert
Rebuild	<ul style="list-style-type: none"> Aus = Alles in Ordnung Gelb = Am Wiederherstellen der Daten
Select	<ul style="list-style-type: none"> Zum Auswählen des Menüs oder der Betriebsart
OK	<ul style="list-style-type: none"> Zum Bestätigen der Einstellung oder Öffnen des Menüs

1.5.2 Rückansicht



= Sicherheits Schlüsselloch

= Netzanschluss

eSATA = Externer SATA Anschluss

FW800 = FireWire 800 Anschluss

FW400 = FireWire 400 Anschluss

USB 2.0 = USB 2.0 High Speed Anschluss

RAID Schalter	RAID Modus
	RAID Modus kann via LCD Anzeige eingestellt werden Schalterposition: 1 oben, 2 unten
	RAID Modus ist gesichert und kann nicht geändert werden Schalterposition: 1 oben, 2 oben
	RAID 1 (Einstellung via LCD Anzeige nicht möglich) Schalterposition: 1 unten, 2 oben
	RAID 0 (Einstellung via LCD Anzeige nicht möglich) Schalterposition: 1 unten, 2 unten

1.6 RAID Modus

Festplatten mit identischer Kapazität sind empfohlen. Wenn die Kapazität unterschiedlich ist, hängt die nutzbare Gesamtkapazität von der Festplatte mit der geringsten Kapazität ab. Der Unterschied in der Geschwindigkeit zwischen den verschiedenen RAID Modi ist nur sichtbar bei schnellen Verbindungen wie eSATA.

1.6.1 RAID 0 - Disk Striping

Die Festplatten werden als ein großes Volumen erkannt, aber die nutzbare Kapazität hängt von der Platte mit der kleinsten Kapazität ab. Striping bietet gesteigerte Übertragungsgeschwindigkeit, indem alle Festplatten zusammengeschlossen und Schreiboperationen auf allen parallel durchgeführt werden. Falls eine der Festplatten ausfällt, bedeutet dies den Verlust aller Daten.



1.6.2 RAID 1 - Disk Mirroring

RAID 1 macht eine Kopie (Spiegelbild) der Daten auf der zweiten Festplatte, geeignet wenn Datensicherheit wichtiger ist als die Speicherkapazität. Der Benutzer hat nur Zugriff auf 50% der Gesamtkapazität, abhängig von der Festplatte mit der kleinsten Kapazität. Falls jedoch eine der Platten defekt ist, kann diese ausgetauscht und die Daten wiederhergestellt werden.



1.6.3 Änderung des RAID Modus

Der RAID Modus sollte nach dem Installieren der Festplatten und vor dem Formatieren der Platten eingestellt werden.

1. Stellen Sie sicher, dass das Gerät ausgeschaltet ist und installieren Sie dann die Festplatten.
2. Stellen Sie den RAID-Schalter auf die gewünschte Position. Wählen Sie einen der RAID Modi oder die Position in welcher die Einstellung via LCD Anzeige vorgenommen werden kann.
3. Schalten Sie das Gerät ein. Falls der RAID Modus nicht bereits via RAID-Schalter eingestellt wurde, wählen Sie das „Settings“ und dann das „RAID Mode Setup“ Menü, um den gewünschten RAID Modus einzustellen.
4. Erstellen Sie eine neue Partition und formatieren Sie die Platten.
5. Fertig.

Hinweis

Wenn die RAID Einstellung geändert wird, müssen die Festplatten neu formatiert werden und alle vorhandenen Daten werden somit gelöscht.

Wichtig

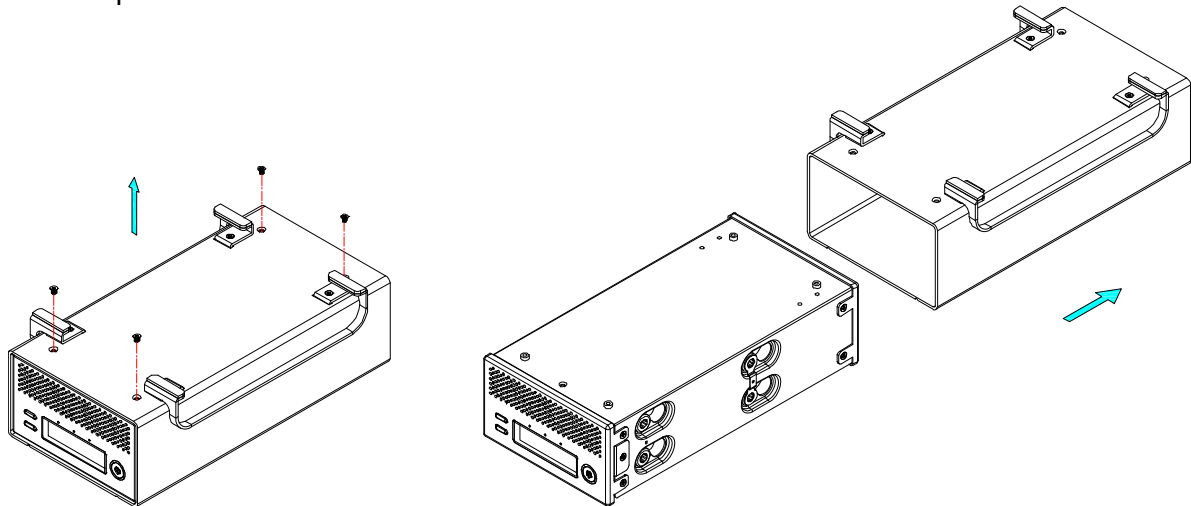
Für ein Volumen mit mehr als 2TB wird ein Computer und Betriebssystem benötigt, welches ebenfalls große Volumen unterstützt (z.B. WinVista 32bit/64bit oder Mac OS 10.4 und neuer).

2 Systemeinrichtung

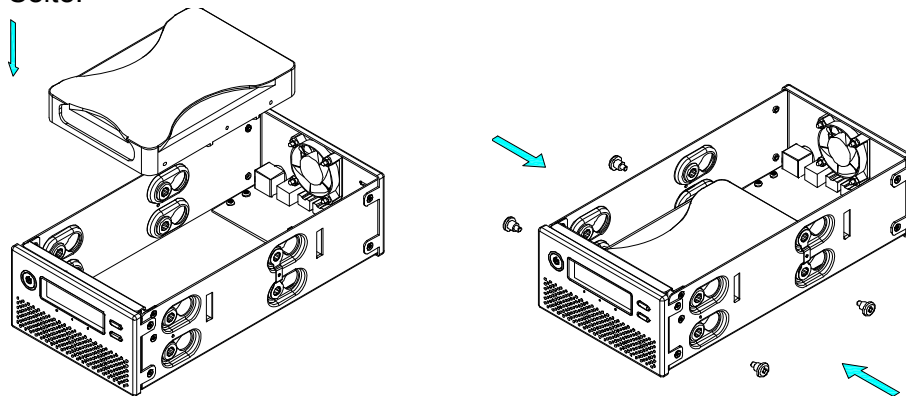
2.1 Einbau der Festplatten

Falls Ihr Produkt bereits mit Festplatten verkauft wurde, lesen Sie bitte zuerst aufmerksam die Garantieinformation durch, bevor Sie das Gehäuse öffnen und andere Festplatten installieren!

1. Lösen Sie die vier Schrauben auf der Unterseite, schieben Sie das innere Chassis nach vorne und entfernen Sie das äußere Gehäuse. Die Aluminiumfüße müssen für den Einbau der Festplatten nicht entfernt werden.

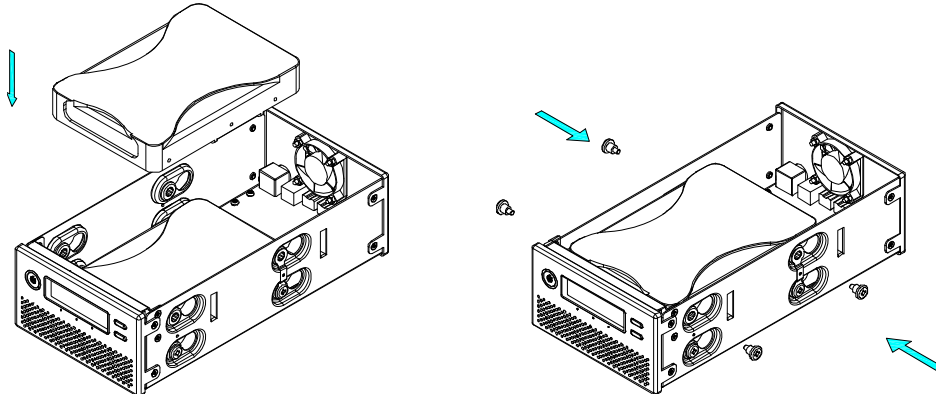


2. Installieren Sie die erste Festplatte und befestigen Sie diese mit je zwei Schrauben von der Seite.

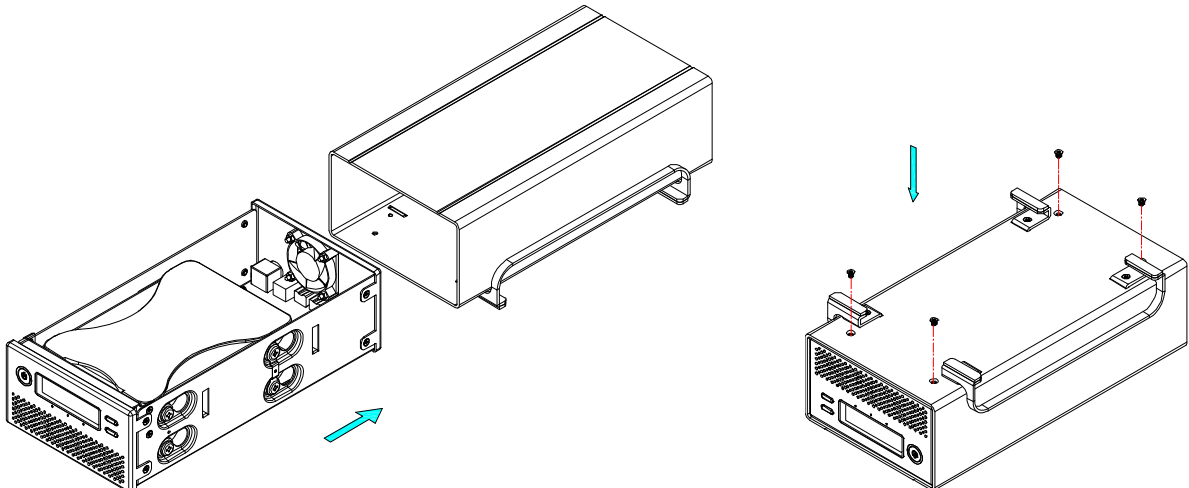


3. Befestigen Sie die Temperatursonde mit dem beigefügten Klebestreifen auf der ersten Festplatte, an einer Stelle zwischen den beiden Festplatten, wo der Sensor während der Installation der zweiten Festplatte nicht beschädigt wird. Es ist empfohlen, den Sensor nicht direkt vor dem Lüfter zu befestigen und den Sensor auf keinen Fall zu knicken.

4. Installieren Sie die zweite Festplatte und befestigen Sie diese ebenfalls mit je zwei Schrauben von der Seite.



5. Verbinden Sie die SATA und Stromkabel mit den Festplatten und stellen Sie sicher, dass alle Kabel fest verbunden sind.
6. Schieben Sie das innere Chassis zurück in das äußere Gehäuse und befestigen Sie es mit den vier Schrauben von der Unterseite.



7. Nach dem Einschalten des Gerätes und nachdem es mit dem Computer verbunden wurde, verwenden Sie das Datenträgerverwaltungsprogramm (PC) oder das Festplatten-Dienstprogramm (Mac), um eine neue Partition zu erstellen und die Festplatten zu formatieren. Falls der RAID Modus nicht bereits via RAID-Schalter eingestellt wurde, wählen Sie zuerst das „Settings“ und dann das „RAID Mode Setup“ Menü, um den gewünschten RAID Modus einzustellen, bevor Sie die Festplatten einrichten.
8. Fertig! Das Gerät ist nun bereit, um Daten abzuspeichern.

Hinweis

Dieses Gerät wurde für zwei Festplatten entworfen und funktioniert nicht, wenn nur eine Platte installiert ist.

Wichtig

Wenn das Gerät zum ersten Mal eingeschaltet wird und nach dem Ändern der RAID-Einstellung, werden alle vorhandenen Daten auf den Festplatten gelöscht! Stellen Sie sicher, dass Sie vor der Installation eine Kopie aller Daten haben!

2.2 Austausch einer Festplatte

Wenn eine Festplatte ausfällt, leuchtet die zuständige LED für diese Platte rot. Falls nur eine der Platten defekt ist und der RAID Modus auf RAID 1 eingestellt ist, sind die Daten nach wie vor zugänglich. Wir empfehlen jedoch die defekte Platte so schnell wie möglich auszutauschen, so dass das Spiegelbild wieder automatisch erstellt wird und die Daten sicher sind.

Falls mehr als eine Festplatte zur gleichen Zeit ausfällt oder der RAID Modus auf RAID 0 eingestellt ist, sind alle Daten verloren und das Gerät kann erst wieder verwendet werden, wenn die Platte(n) ausgetauscht wurden.

1. Überprüfen Sie die HDD LED. Die zuständige LED für die defekte Platte leuchtet rot.
2. Schalten Sie das Gerät aus und entfernen Sie das Netzteil vom Stromanschluss.
3. Öffnen Sie das Gehäuse und tauschen Sie die defekte Platte durch eine neue aus.
4. Bauen Sie das Gehäuse wieder zusammen, verbinden Sie das Netzteil und schalten Sie das Gerät ein.
5. Im RAID Modus 1 wird der RAID-Array automatisch wiederhergestellt. Die Rebuild LED blinkt während diesem Prozess, bis das Spiegelbild fertiggestellt ist. Das Wiederherstellen kann je nach Kapazität der Platten mehrere Stunden dauern.
6. Im RAID 0 Modus muss nach dem Einschalten des Gerätes der RAID Modus unter Einstellungen noch einmal bestätigt werden. Nach dem Bestätigen und dem Neustart des Gerätes können dann die Platten wieder formatiert werden.

Hinweis

Es ist nicht empfohlen das Gerät während dem Wiederherstellen auszuschalten. Falls der Prozess jedoch unterbrochen wird, werden die Daten wieder gesichert, sobald das Gerät eingeschaltet wird.

2.3 Verbindung zum Computer

Einige Tipps zur Verwendung des Gehäuses:

- Setzen Sie das Produkt keinesfalls Wasser oder einer feuchten Umgebung aus und bedecken Sie niemals die Lüfteröffnung.
- Um Datenverluste zu verhindern, entfernen Sie zuerst das externe Gerät vom System, bevor Sie das Kabel entfernen oder das Gerät ausschalten.
- Für ein Volumen mit mehr als 2TB wird ein Computer und Betriebssystem benötigt, welches ebenfalls große Volumen unterstützt (z.B. WinVista 32bit/64bit oder Mac OS 10.4 und neuer), andernfalls sollte die Funktion >2TB deaktiviert werden.
- Die Festplatten gehen zusammen mit dem Betriebssystem in den Standby-Modus. Wird das Gerät jedoch für längere Zeit nicht gebraucht, empfehlen wir es auszuschalten.
- Es kann nur eine Schnittstelle zur selben Zeit verwendet werden.

2.4 Zum Thema Datensicherung

Um Datenverluste zu vermeiden, empfehlen wir, immer zwei Kopien der Daten abzuspeichern. Eine Kopie auf dem Taurus und eine Kopie auf einem anderen Speicher, wie zum Beispiel CD, DVD, Tape oder einer separaten Festplatte.

Der Benutzer trägt die Verantwortung bei Problemen oder Verluste der Daten, die auf dem Taurus gespeichert sind. Der Hersteller kann unter keinen Umständen für die Wiederherstellung oder Entschädigung bei Datenverlust verantwortlich gemacht werden.

3 LCD Anzeige

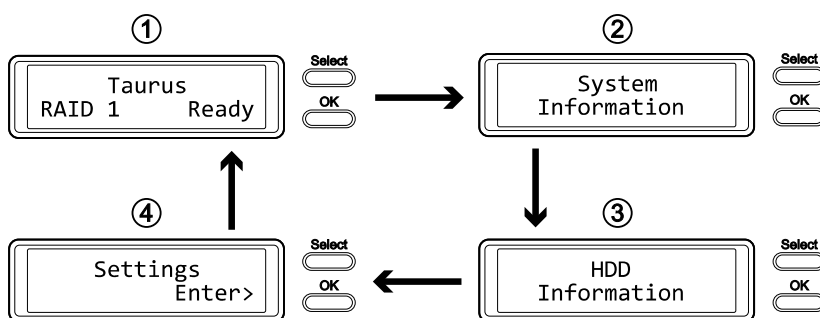
Die LCD Anzeige zeigt den Systemzustand und ausführliche Details über die Festplatten an, kann aber ebenso verwendet werden, um gewisse Einstellungen des Gerätes zu ändern.

Drücken Sie die [Select] Taste, um ein Menü zu wählen oder eine Funktion zu ändern. Drücken Sie die [OK] Taste, um ein Menü zu öffnen oder eine Änderung zu bestätigen. Für weitere Details, folgen Sie den Beschreibungen auf der LCD Anzeige oder lesen Sie folgende Erklärungen.

3.1 Hauptmenü

Drücken Sie die [Select] Taste, um zwischen den verschiedenen Menüs zu wählen und drücken Sie die [OK] Taste, um das ausgewählte Menü zu öffnen.

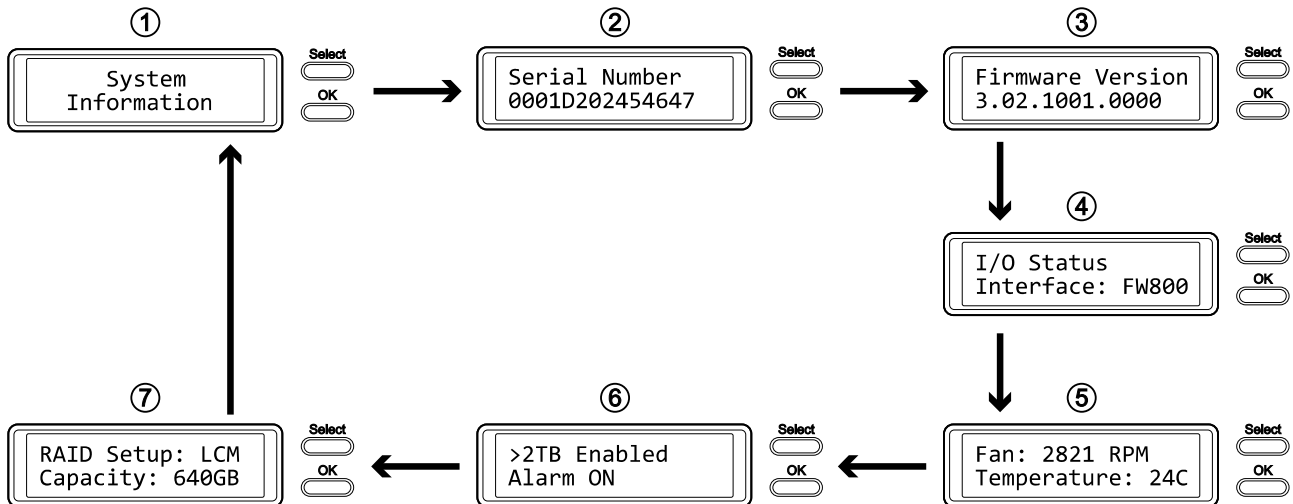
1. Die Hauptanzeige zeigt den Produktnamen und den RAID Modus an.
2. Unter "System Information" werden weitere Details über die Geräteeinstellung und die Hardware angezeigt.
3. Unter „HDD Information“ werden Details über die installierten Festplatten angezeigt.
4. Unter „Settings“ können gewisse Einstellungen des Gerätes geändert werden.



3.2 System Information

Drücken Sie die [Select] Taste bis das Menü „System Information“ ausgewählt ist und drücken Sie dann die [OK] Taste, um es zu öffnen. Die Anzeige wird alle 8 Sekunden automatisch aktualisiert, bis alle Informationen angezeigt wurden und kehrt dann zurück zur Hauptanzeige. Drücken Sie die [Select] Taste, wenn Sie die Anzeige schneller und von Hand aktualisieren möchten.

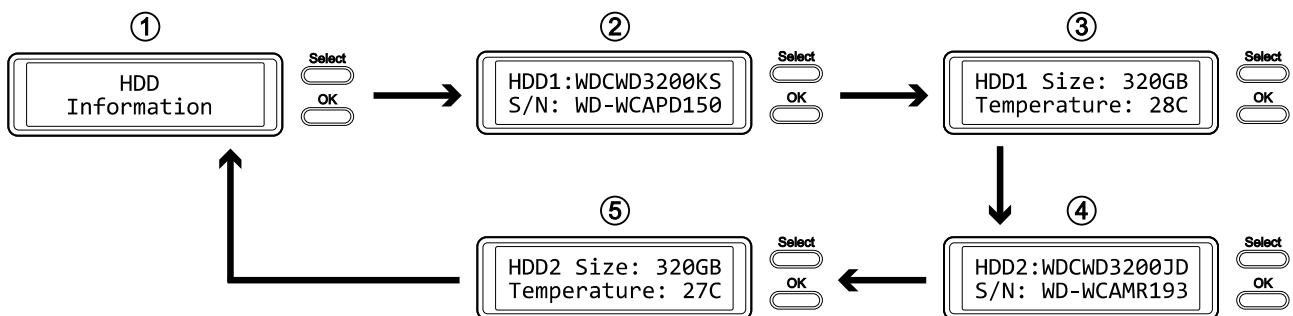
1. Die Hauptanzeige dieses Menüs.
2. Zeigt die Seriennummer des Gerätes an.
3. Zeigt die aktuelle Firmwareversion des Taurus Super-S LCM an.
4. „I/O Status“ zeigt die aktuelle Schnittstelle und Verbindung zum Computer an.
5. „Fan“ zeigt die Geschwindigkeit des Lüfters und „Temperature“ zeigt die interne Gehäusetemperatur von der Temperatursonde an.
6. Zeigt die aktuelle Einstellung der >2TB und der Alarm-Funktion an.
7. Zeigt an in welcher Art der RAID Modus eingestellt wurde (HW = RAID Schalter, LCM = LCD Anzeige, AP = Computerprogramm) und die Gesamtspeicherkapazität.



3.3 HDD Information

Drücken Sie die [Select] Taste bis das Menü „HDD Information“ ausgewählt ist und drücken Sie dann die [OK] Taste, um es zu öffnen. Die Anzeige wird alle 8 Sekunden automatisch aktualisiert, bis alle Informationen angezeigt wurden und kehrt dann zurück zur Hauptanzeige. Drücken Sie die [Select] Taste, wenn Sie die Anzeige schneller und von Hand aktualisieren möchten.

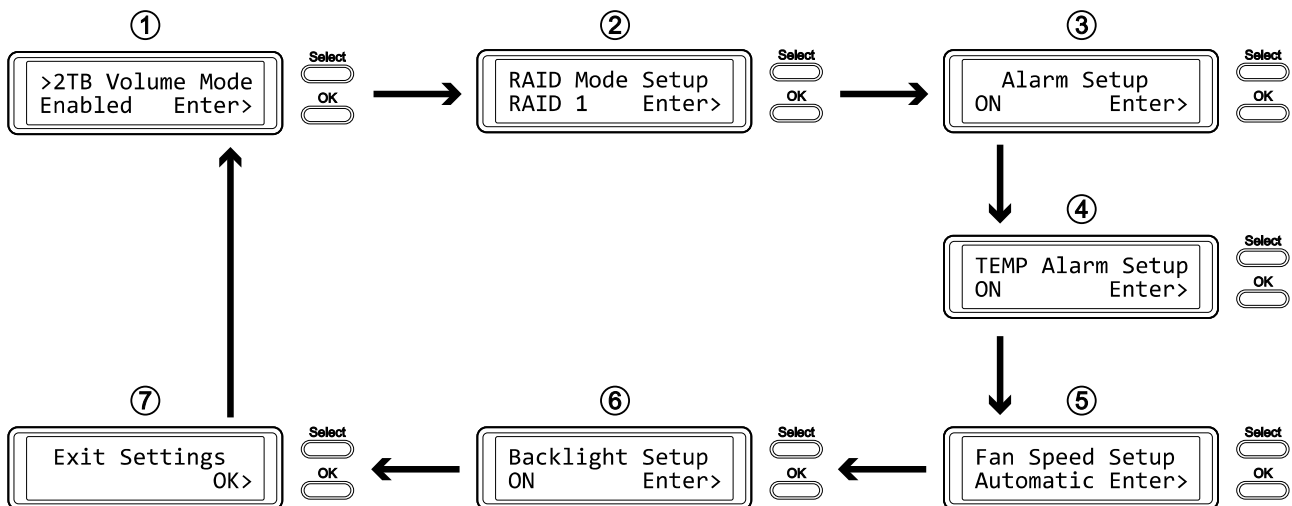
1. Die Hauptanzeige dieses Menüs.
2. Zeigt die Modell- und Seriennummer der Festplatte, welche bei HDD1 installiert ist, an.
3. Zeigt die Gesamtspeicherkapazität und die Temperatur der Festplatte HDD1 an.
4. Zeigt die Modell- und Seriennummer der Festplatte, welche bei HDD2 installiert ist, an.
5. Zeigt die Gesamtspeicherkapazität und die Temperatur der Festplatte HDD2 an.



3.4 Settings (Einstellungen)

Drücken Sie die [Select] Taste bis das Menü „Settings“ ausgewählt ist und drücken Sie dann die [OK] Taste, um es zu öffnen. Drücken Sie dann die [Select] Taste, um die verschiedenen Einstellungen auszuwählen und drücken Sie die [OK] Taste, um die ausgewählte Einstellung zu ändern.

1. Unterstützung für große Volumen über 2TB.
2. Einstellung für den RAID Modus.
3. Ein-/Ausschalter für den allgemeinen Alarmton.
4. Ein-/Ausschalter für den Alarm bei hohen Temperaturen.
5. Einstellung für die Geschwindigkeit des Lüfters.
6. Einstellung für wie lange die Hintergrundbeleuchtung der Anzeige aufleuchtet.
7. Menü verlassen und zur Hauptseite zurückkehren.



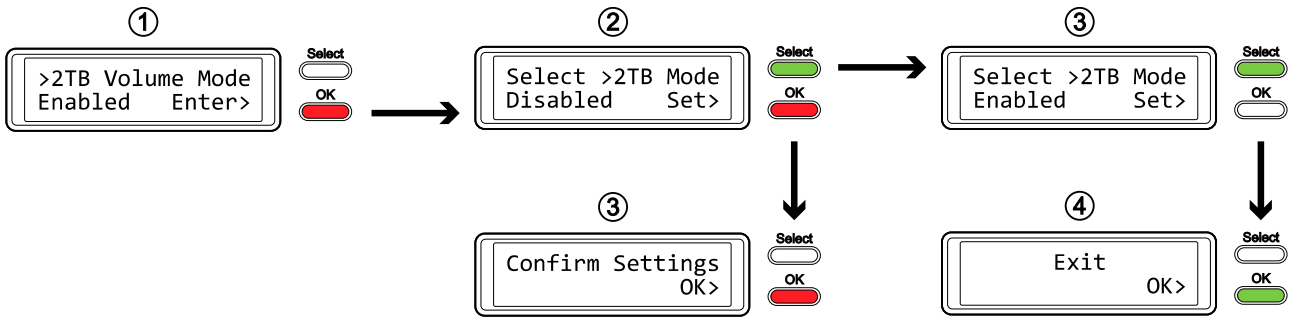
3.4.1 >2TB Volume Mode (>2TB Volumen Funktion)

Für ein Volumen mit mehr als 2TB wird ein Computer und Betriebssystem benötigt, welches ebenfalls große Volumen unterstützt (z.B. WinVista 32bit/64bit oder Mac OS 10.4 und neuer), andernfalls sollte die >2TB Funktion deaktiviert werden.

- [Enabled] Große Volumen über 2TB sind unterstützt. Ältere Betriebssysteme können jedoch die Festplatten nicht erkennen, wenn das Volumen größer als 2TB ist.
- [Disabled] Es sind nur Volumen bis zu 2TB unterstützt. Größere Volumen werden auf 2TB reduziert und die restliche Speicherkapazität kann nicht verwendet werden. Allerdings können ältere Betriebssysteme die Festplatten erkennen.

Drücken Sie die [OK] Taste, um das Menü zu öffnen und drücken Sie dann die [Select] Taste, um die verschiedenen Einstellungen auszuwählen.

- Um das Menü ohne Änderung zu verlassen, drücken Sie die [Select] Taste bis Sie den Ausgang (Exit) sehen und drücken Sie dann die [OK] Taste.
- Um die Einstellung zu ändern, drücken Sie die [Select] Taste bis die gewünschte Einstellung angezeigt wird, drücken Sie dann die [OK] Taste für die Auswahl und drücken Sie noch einmal die [OK] Taste, um die Einstellung zu bestätigen.



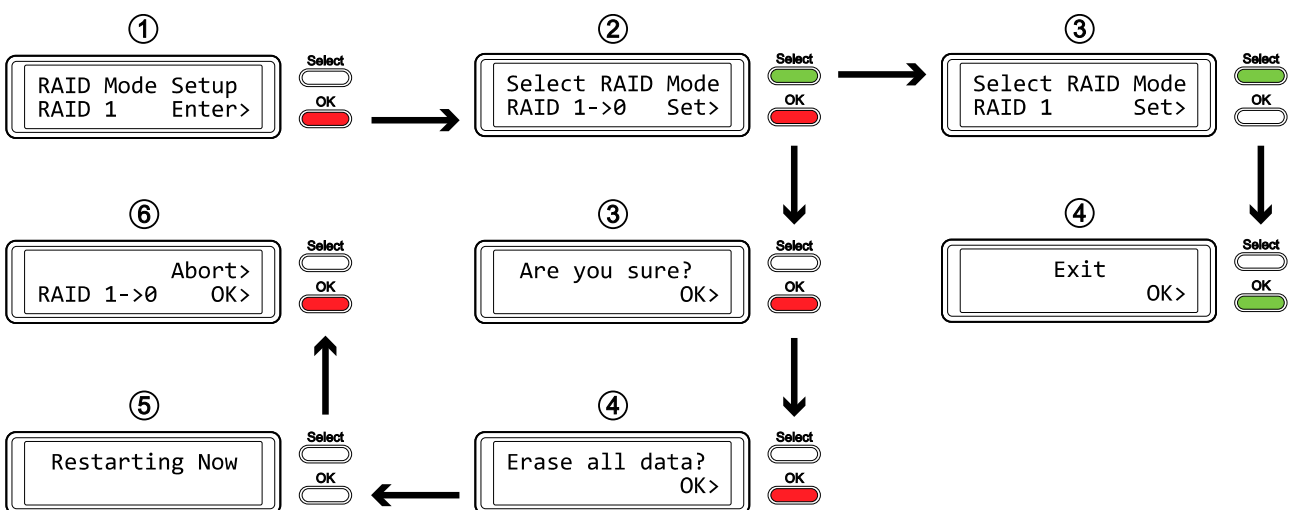
3.4.2 RAID Mode Setup (RAID Modus)

Um den RAID Modus via LCD Anzeige einzustellen, stellen Sie sicher, dass der RAID Schalter auf folgende Position eingestellt ist: 1 oben, 2 unten. Für alle anderen Schalterpositionen, sehen Sie die Tabelle im Absatz "Rückansicht".

- [RAID 1] Bestätigung des RAID 1 (Mirroring) Modus.
- [RAID 0->1] Umstellung von RAID 0 (Striping) zu RAID 1 (Mirroring).
- [RAID 0] Bestätigung des RAID 0 (Striping) Modus.
- [RAID 1->0] Umstellung von RAID 1 (Mirroring) zu RAID 0 (Striping).

Drücken Sie die [OK] Taste, um das Menü zu öffnen und drücken Sie dann die [Select] Taste, um die verschiedenen Einstellungen auszuwählen.

- Um das Menü ohne Änderung zu verlassen, drücken Sie die [Select] Taste bis Sie den Ausgang (Exit) sehen und drücken Sie dann die [OK] Taste.
- Um die Einstellung zu ändern, drücken Sie die [Select] Taste bis die gewünschte Einstellung angezeigt wird, drücken Sie dann die [OK] Taste für die Auswahl, drücken Sie die [OK] Taste ein zweites Mal, um die Einstellung zu bestätigen und noch einmal zur Bestätigung, dass alle vorhandenen Daten gelöscht werden. Nach dem automatischen Neustart des Gerätes muss die [OK] Taste noch ein letztes Mal zur Bestätigung gedrückt werden.



Wichtig

Wenn die RAID Einstellung geändert wird, werden alle vorhandenen Daten gelöscht!

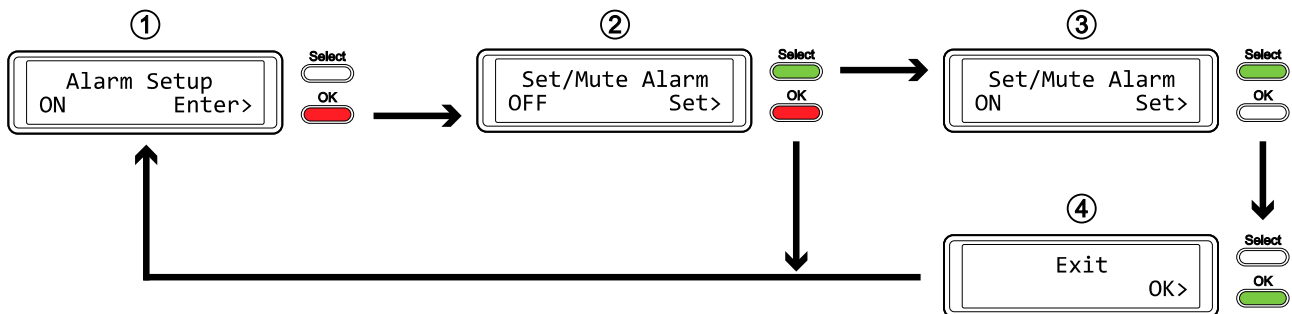
3.4.3 Alarm Setup (Allgemeiner Alarm)

Der allgemeine Alarmton ist der kurze Piepton der beim Starten des Gerätes gehört werden kann und ebenso der Alarm, wenn es ein Problem gibt. Mit dieser Einstellung kann der Alarmton entweder aktiviert oder deaktiviert werden.

- [ON] Piepton und Alarm ist aktiviert.
- [OFF] Piepton und Alarm ist deaktiviert.

Drücken Sie die [OK] Taste, um das Menü zu öffnen und drücken Sie dann die [Select] Taste, um die verschiedenen Einstellungen auszuwählen.

- Um das Menü ohne Änderung zu verlassen, drücken Sie die [Select] Taste bis Sie den Ausgang (Exit) sehen und drücken Sie dann die [OK] Taste.
- Um die Einstellung zu ändern, drücken Sie die [Select] Taste bis die gewünschte Einstellung angezeigt wird und drücken Sie dann die [OK] Taste, um die Einstellung zu bestätigen.



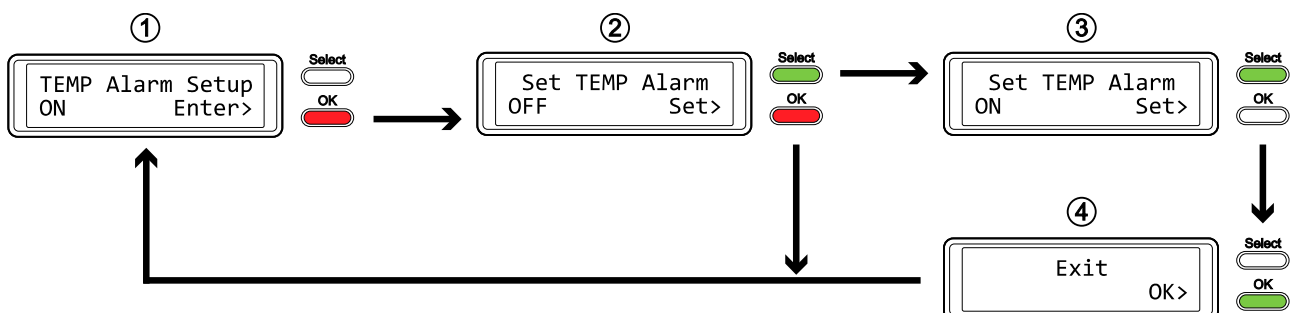
3.4.4 TEMP Alarm Setup (Temperatur-Alarm)

Dieser Alarm wird ausgelöst, wenn die Gehäusetemperatur, welche mittels der Temperatursonde gemessen wird, eine kritische Höhe erreicht hat (>60°C).

- [ON] Alarm für kritische Temperatur ist aktiviert.
- [OFF] Alarm für kritische Temperatur ist deaktiviert.

Drücken Sie die [OK] Taste, um das Menü zu öffnen und drücken Sie dann die [Select] Taste, um die verschiedenen Einstellungen auszuwählen.

- Um das Menü ohne Änderung zu verlassen, drücken Sie die [Select] Taste bis Sie den Ausgang (Exit) sehen und drücken Sie dann die [OK] Taste.
- Um die Einstellung zu ändern, drücken Sie die [Select] Taste bis die gewünschte Einstellung angezeigt wird und drücken Sie dann die [OK] Taste, um die Einstellung zu bestätigen.



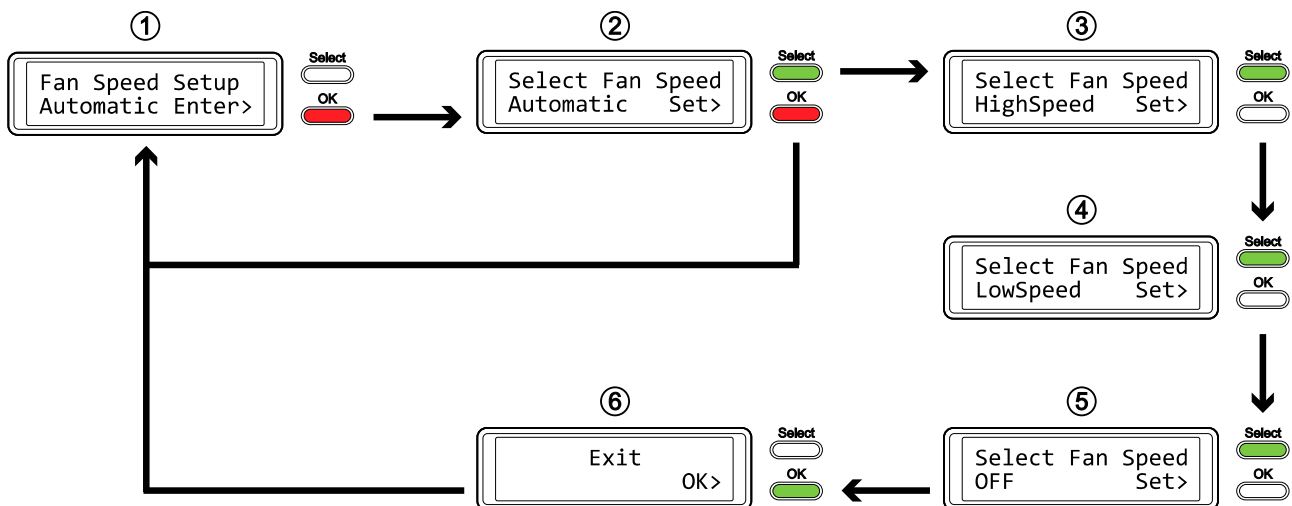
3.4.5 Fan Speed Setup (Lüftergeschwindigkeit)

Um die Lüftergeschwindigkeit automatisch der Temperatur anzupassen, muss zuerst die mitgelieferte Temperatursonde angebracht werden.

- [Automatic] Die Geschwindigkeit wird automatisch der Temperatur angepasst (bis zu 40°C = langsam, 40-50°C = mittel, über 50°C = schnell).
- [HighSpeed] Die Geschwindigkeit ist auf schnell eingestellt.
- [LowSpeed] Die Geschwindigkeit ist auf langsam eingestellt.
- [OFF] Der Lüfter ist deaktiviert. Diese Einstellung ist nur empfohlen, wenn das Gerät in einem kühlen und Temperatur überwachten Raum ist.

Drücken Sie die [OK] Taste, um das Menü zu öffnen und drücken Sie dann die [Select] Taste, um die verschiedenen Einstellungen auszuwählen.

- Um das Menü ohne Änderung zu verlassen, drücken Sie die [Select] Taste bis Sie den Ausgang (Exit) sehen und drücken Sie dann die [OK] Taste.
- Um die Einstellung zu ändern, drücken Sie die [Select] Taste bis die gewünschte Einstellung angezeigt wird und drücken Sie dann die [OK] Taste, um die Einstellung zu bestätigen.



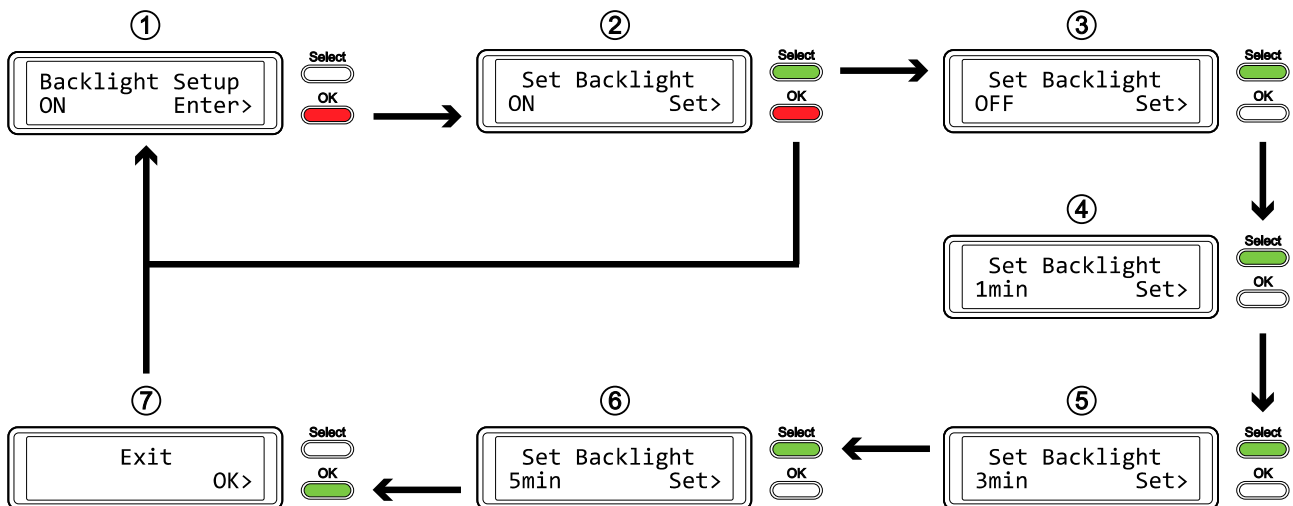
3.4.6 Backlight Setup (Hintergrundbeleuchtung)

Die Hintergrundbeleuchtung der LCD Anzeige kann aktiviert, deaktiviert oder so eingeschaltet werden, dass sie nach einer gewissen Zeit selbst ausschaltet.

- [ON] Immer eingeschaltet.
- [OFF] Immer ausgeschaltet.
- [1min] Beleuchtung schaltet aus, wenn die Anzeige für mehr als 1 Minute nicht geändert wird.
- [3min] Beleuchtung schaltet aus, wenn die Anzeige für mehr als 3 Minuten nicht geändert wird.
- [5min] Beleuchtung schaltet aus, wenn die Anzeige für mehr als 5 Minuten nicht geändert wird.

Drücken Sie die [OK] Taste, um das Menü zu öffnen und drücken Sie dann die [Select] Taste, um die verschiedenen Einstellungen auszuwählen.

- Um das Menü ohne Änderung zu verlassen, drücken Sie die [Select] Taste bis Sie den Ausgang (Exit) sehen und drücken Sie dann die [OK] Taste.
- Um die Einstellung zu ändern, drücken Sie die [Select] Taste bis die gewünschte Einstellung angezeigt wird und drücken Sie dann die [OK] Taste, um die Einstellung zu bestätigen.



3.5 Ereignis-Nachrichten

Zusätzlich zu den HDD und Geräteinformationen werden je nach Ereignis hilfreiche und informative Nachrichten angezeigt.

- **[HDD Error / Remaining 1xHDD]**
Wenn im RAID 0 Modus eine der Festplatten ausfällt, wird der Alarm ausgelöst und die Nachricht zeigt an, dass nur noch eine funktionierende Festplatte erkannt wird. Überprüfen Sie mittels der HDD LED welche der Festplatten ausgetauscht werden muss.
- **[RAID Warning / Degraded Array]**
Wenn im RAID 1 Modus eine der Festplatten ausfällt, wird der Alarm ausgelöst und die Nachricht zeigt an, dass das RAID Array nicht mehr komplett ist. Drücken Sie die [OK] Taste, um den Alarm temporär auszuschalten und überprüfen Sie dann mittels der HDD LED welche der Festplatten ausgetauscht werden muss.
- **[XX Cable / Connected]**
Zeigt an, welches Kabel gerade angeschlossen wurde.
- **[Cable / Disconnected]**
Zeigt an, dass das Kabel gerade entfernt wurde.
- **[Rebuilding... / Hrs left xhxxmin]**
Wenn im RAID 1 Modus die Daten wiederhergestellt werden müssen, wird in Stunden und Minuten angezeigt wie lange es noch dauert.
- **[Alarm / High Temperature]**
Alarmnachricht bei kritischer Temperatur (>60°C).
- **[Alarm / Fan Failure]**
Alarmnachricht wenn der Lüfter entweder zu langsam ist oder nicht mehr funktioniert.
- **[Detecting Disk / Starting...]**
Diese Nachricht wird während des Startens des Gerätes angezeigt.
- **[XX / Starting ...]**
Diese Nachricht wird während des Startens des Gerätes angezeigt.
- **[Check DIP Switch]**
Diese Nachricht wird angezeigt, wenn der RAID Schalter auf einen bestimmten RAID Modus eingeschaltet ist, jedoch versucht wird, den Modus via LCD Anzeige zu ändern.
- **[Modify DIP Switch]**
Diese Nachricht wird angezeigt, wenn der RAID Modus via RAID Schalter geändert wurde, jedoch danach auf der LCD Anzeige „Abort“ (Abbruch) gewählt wurde. Die Änderung sollte entweder akzeptiert werden oder der RAID Schalter sollte wieder auf die vorherige Position geschaltet werden.
- **[RAID Mode Locked]**
Diese Nachricht wird angezeigt, wenn der RAID Modus abgesichert ist, jedoch versucht wird, die Einstellung via LCD Anzeige zu ändern. Ändern Sie den RAID Schalter, so dass die Einstellung via LCD Anzeige vorgenommen werden kann.

4 Anhang

4.1 Sicherheitsanweisungen

4.1.1 Vorsichtsmaßnahmen beim Ein- / Ausschalten

Wir empfehlen Ihnen, das Gerät auszuschalten, wenn Sie es nicht benutzen. Wir empfehlen Ihnen ebenfalls, den Netzstecker zu ziehen, wenn Sie das Gerät umstellen oder über einen längeren Zeitraum nicht benutzen.

4.1.2 Vorsichtsmaßnahmen

Platzieren Sie das Gerät niemals auf anderen Geräten, die sehr heiß werden können und lassen Sie genug freien Raum um das Gerät. Vermeiden Sie ebenfalls folgende Stellen:

- Stellen mit direkter Sonneneinstrahlung oder neben anderen Wärmequellen über 35° C.
- Orte, die Vibrationen oder Stößen unterworfen sind oder Stellen, die schräg abfallen.
- Sehr staubige, sandige, feuchte oder nasse Orte.

4.1.3 Elektrizität und Netzteil

Um Funktionsstörungen Ihres Gerätes zu vermeiden und Verletzungen, Elektroschocks und Brände auszuschließen, müssen folgende Punkte besonders beachtet werden:

- Beim Entfernen des Stromkabels immer am Stecker und niemals am Kabel ziehen und das Stromkabel nicht mit nassen Händen anstecken oder entfernen.
- Verbinden Sie erst das Stromkabel mit dem Gerät, bevor Sie es an die Steckdose anschließen.
- Wenn das Gerät beschädigt ist, entfernen Sie das Stromkabel.

4.1.4 6-Pin FireWire und andere Kabel

Vorsicht bei der Verwendung des 6-Pin FireWire Kabels. Falls es falsch herum angeschlossen wird (180 Grad gedreht), kann das Gerät und der Computer beschädigt werden! Verwenden Sie nur die mitgelieferten Kabel oder Kabel, die Ihnen Ihr Händler empfiehlt.

4.2 FAQ

F: Mit welchem Dateisystem soll ich meine Festplatten formatieren?

A: Es kommt darauf an, wie Sie das Gerät verwenden. Als Richtlinie empfehlen wir:

- Windows XP/Vista/7 → NTFS
- Mac OS X → HFS+ (Mac OS Extended)
- Geeignet für PC und Mac → FAT32

F: Wie viele Platten können ausfallen, bevor die Daten verloren gehen?

A: Dies hängt von der RAID Einstellung ab. Für RAID 0 führt bereits eine defekte Platte zum Verlust der Daten, wobei für RAID 1 mehr als eine defekte Platte zum Verlust der Daten führt.

F: Kann auch nur eine Festplatte installiert werden?

A: Nein, der Taurus Super-S LCM benötigt immer zwei Festplatten.

© Copyright 2011 by Akitio. All Rights Reserved

Änderungen des Inhaltes dieser Anleitung sind ohne Vorankündigung vorbehalten. Kein Teil dieser Anleitung darf ohne die schriftliche Genehmigung des Herstellers reproduziert werden. Die in dieser Anleitung dargestellten Anzeigebeispiele und Beschreibungen können von den tatsächlichen Anzeigen des aktuellen Produkts oder dem Inhalt etwas abweichen. Akitio ist nicht verantwortlich für irgendwelche Schäden oder Verluste, die auf die Verwendung dieser Anleitung zurückzuführen sind.