



Hard Drive Enclosure  
Festplattengehäuse  
Caja Para Disco Duro  
Châssis Pour Disque Dur

**NT2 U3e**

EN

DE

ES

FR

**Manual**  
**Handbuch**  
**Manual**  
**Manuel**

E15-57901AA011

3/6/2012 - v1.0



For more detailed instructions, please download the PDF manual at  
<http://www.akitio.com/support/user-manuals>

© 2012 by AKiTiO - All Rights Reserved

*AKiTiO assumes no responsibility for any errors or differences between the product you may have and the one mentioned in this document and reserves the right to make changes in the specifications and/or design of this product without prior notice. The diagrams contained in this document are for reference and may not fully represent the real product.*

## Front View - Frontansicht Vista frontal - Vue de face



Blue = Power on  
Blau = Strom eingeschaltet  
Azul = ENCENDIDO  
Bleu = Sous tension

- Green = Status OK, connection to computer is established
- A** OFF = Empty drive bay or connection is not yet established
- &** Flashing Green = Data access (read/write)
- B** Blinking slow (500ms on/off) = Drive failure (error)
- Blinking fast (125ms on/off) = Rebuilding RAID 1 array

- Grün = Status OK, Verbindung zum Computer besteht
- A** Aus = Leerer Laufwerksschacht oder noch keine Verbindung
- &** Grün blinkend = Datenzugriff (schreiben/lesen)
- B** Langsames Blinken (500ms Ein/Aus) = Laufwerksausfall (Error)
- Schnelles Blinken (125ms Ein/Aus) = Wiederaufbau des RAID 1-Array

- Verde = Estado correcto, conexión con el equipo establecida
- A** APAGADO = Bahía de unidad vacía o conexión todavía no establecida
- &** Verde intermitente = Acceso a datos (lectura o escritura)
- B** Parpadeo lento (500ms encendido/apagado) = Avería (error) en la unidad
- Parpadeo rápido (125ms encendido/apagado) = Reconstruyendo la matriz RAID 1

- Vert = Etat OK, connexion à l'ordinateur établie
- A** OFF = Baie de lecteur vide ou connexion pas encore établie
- &** Vert clignotant = Accès aux données (lecture/écriture)
- B** Clignote lentement (500ms allumé/éteint) = Panne de disque (erreur)
- Clignote rapidement (125ms allumé/éteint) = Reconstruction de matrice RAID 1

## Rear View - Rückansicht Vista posterior - Vue arrière



**ON**  
Non-RAID



**ON**  
RAID 0  
Striping



**ON**  
RAID 1  
Mirroring

### **Note:**

Changing the RAID mode requires formatting the drives. Make sure to backup all existing data first!

### **Hinweis:**

Die Änderung des RAID-Modus erfordert das Formatieren der Festplatten. Achten Sie darauf, zuvor alle darauf befindlichen Daten zu sichern!

### **Nota:**

Si desea cambiar el modo RAID, deberá volver a formatear las unidades. ¡Asegúrese de hacer previamente una copia de seguridad de todos los datos existentes!

### **Note:**

Le fait de changer de mode RAID nécessite que vous formatiez les lecteurs. Assurez-vous d'abord d'avoir sauvegardé toutes les données existantes.

### **USB 3.0 / eSATA**

USB 3.0 / eSATA port  
USB 3.0 / eSATA Anschluss  
Puerto de USB 3.0 / eSATA  
Port USB 3.0 / eSATA

### **DC +12V**

Power receptacle  
Netzanschluss  
Toma de alimentación  
Prise de courant

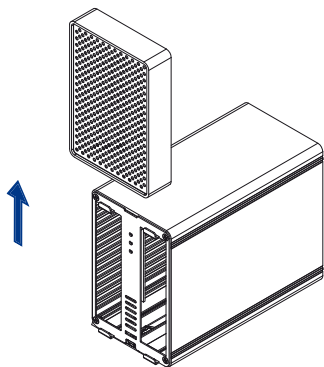
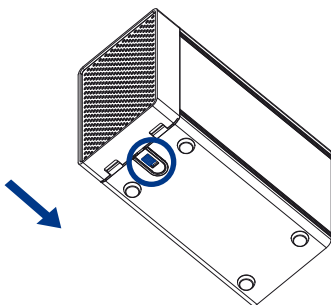
### **ON/OFF**

ON/OFF switch  
Ein-/Ausmacher  
Conmutador de ENCENDIDO y APAGADO  
Interrupteur MARCHE/ARRÊT

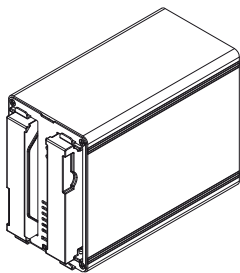
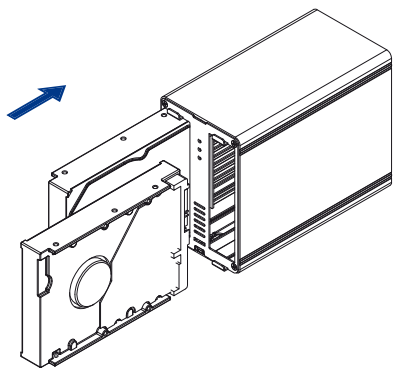


Kensington security slot  
Öffnung für Kensington-Schloss  
Conector de seguridad Kensington  
Encoche de Sécurité Kensington

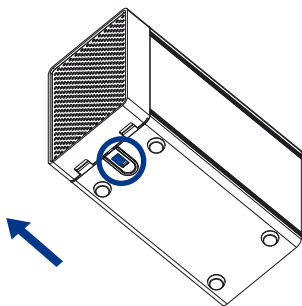
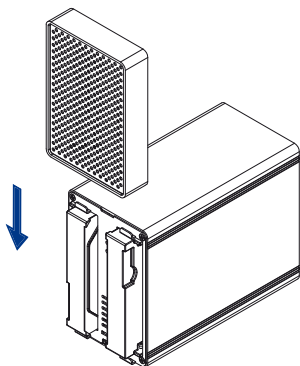
1



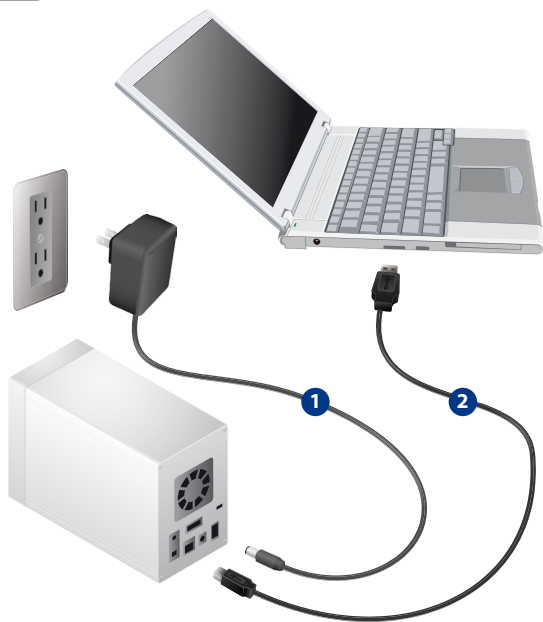
2



3



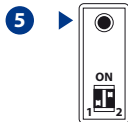
4



[Turn on power]



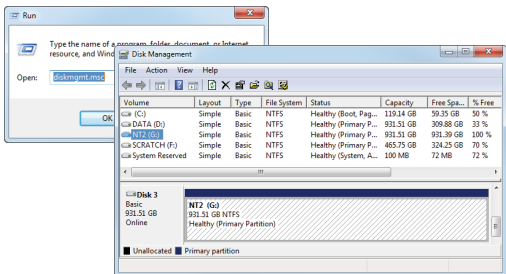
[Set RAID mode]



[Confirm RAID mode]

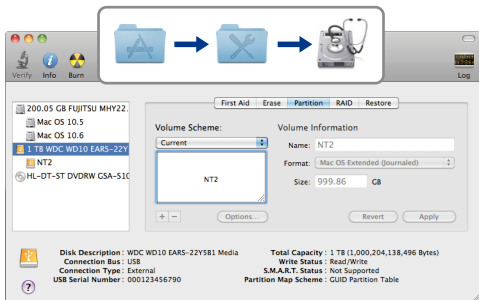
## Windows

1. Start / Run --> diskmgmt.msc
2. NTFS



## Mac

1. Applications / Utilities --> Disk Utility
2. Mac OS Extended (HFS+)



For more detailed instructions, please visit our website at  
<http://www.akitio.com/information-center/formatting-external-hard-drives>