



Taurus Super-S3 LCM

EN

DE

ES

FR

CH-T

CH-S

JP

Setup guide
Setup-Anleitung
Guía de configuración
Guide d'installation
安裝手冊
安裝手冊
セットアップガイド



For more detailed instructions, please download
the PDF manual from our website at
<http://www.akitio.com/support/user-manuals>

E15-57131AA023
9/15/2012 - v1.2



© 2012 by AKiTiO - All Rights Reserved

AKiTiO assumes no responsibility for any errors or differences between the product you may have and the one mentioned in this document and reserves the right to make changes in the specifications and/or design of this product without prior notice. The diagrams contained in this document are for reference and may not fully represent the real product.

Front View - Frontansicht - Vista frontal - Vue de face 正面 - 正面 - フロントビュー



Blue = Power on
Blau = Strom eingeschaltet
Azul = ENCENDIDO
Bleu = Sous tension
藍色 = 開機
蓝色 = 开机
青 = 電源オン

HDD 1/2

Green = Data access (read/write)
Grün = Datenzugriff (lesen/schreiben)
Verde = Acceso a datos (lectura/escritura)
Vert = Accès aux données (lecture/écriture)
綠色 = 資料存取中
绿色 = 资料存取中
緑 = データアクセス(読取/書込)

Rebuild

Orange = Rebuilding data
Orange = Am Wiederherstellen der Daten
Naranja = Reconstruyendo datos
Orange = Reconstruction données
橘色 = 重建資料中
橘色 = 重建资料中
オレンジ = データの再構築

Select

Select menu or mode
Wähle Menü oder Betriebsart
Seleccionar menú o modo
Sélectionner menu ou mode
選擇設定選單或模式
选择设定选单或模式
メニューまたはモードの選択

OK

Confirm or enter
Bestätigen oder öffnen
Confirmar o entrar
Confirmer ou saisir
確定或者進入
确定或者进入
確定またはエンター

Rear View - Rückansicht - Vista posterior - Vue arrière

背面 - 背面 - リアビュー

USB 3.0

USB 3.0 SuperSpeed port
USB 3.0 SuperSpeed Anschluss
Puerto de USB 3.0 SuperSpeed
Port USB 3.0 SuperSpeed
USB 3.0 極速傳連接埠
USB 3.0 極速传连接端口
USB 3.0 SuperSpeed ポート

FW400/800

FireWire 400/800 ports
FireWire 400/800 Anschlüsse
Puertos FireWire 400/800
Ports FireWire 400/800
FireWire 400/800 連接埠
FireWire 400/800 连接端口
FireWire 400/800 ポート

eSATA

eSATA port
eSATA Anschluss
Puerto de eSATA
Port eSATA
eSATA 連接埠
eSATA 连接端口
eSATA ポート

DC 12V

Power receptacle
Netzanschluss
Toma de alimentación
Prise de courant
電源插座
电源插座
電源コンセント



Kensington security slot
Öffnung für Kensington-Schloss
Conector de seguridad Kensington
Encoche de Sécurité Kensington
安全鎖插槽
安全锁插槽
ケンジントンスロット

Note - Hinweis - Nota - Note

注意 - 注意 - ノート

Before turning on the power, make sure the interface cable is connected and the computer is running, otherwise the alarm goes off and the message [HDD Error or No Interface] is displayed.

Stellen Sie sicher, dass vor dem Einschalten des Gerätes das Schnittstellenkabel an den Computer angeschlossen ist und dieser bereits läuft, ansonsten geht der Alarm los und die Fehlermeldung [HDD Error or No Interface] wird angezeigt.

Antes de encender la unidad, asegúrese de que el cable de interfaz está conectado y el ordenador está en marcha, de lo contrario se activa la alarma y el mensaje [HDD Error or No Interface] se muestra.

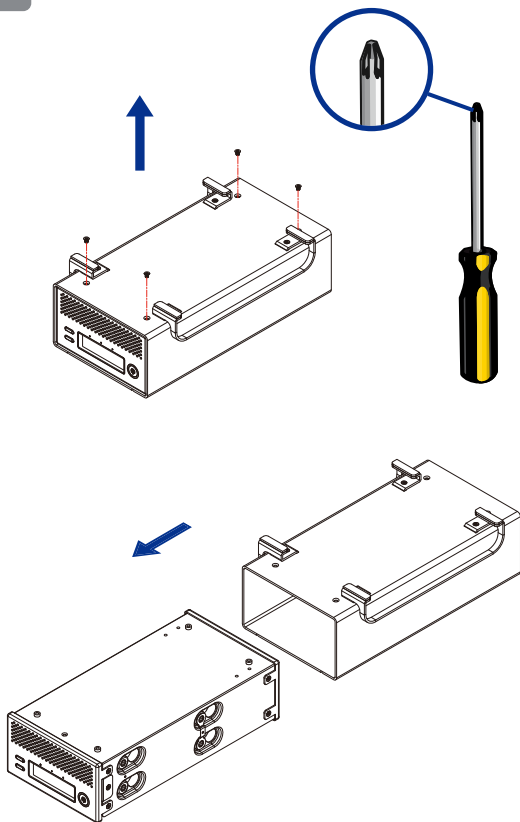
Avant de mettre l'appareil sous tension, assurez-vous que le câble d'interface est bien connecté et que l'ordinateur est allumé, autrement, l'alarme se déclenchera et le message [Erreur HDD ou Pas d'interface] s'affichera.

確認外接盒已連接到電腦端，並且電腦為開機狀態下，開啟外接盒電源。本產品具有連線偵側功能，如果裝置未連接電腦時，會出現錯誤訊息 "[HDD Error or No Interface]"，並發出警示聲提醒。

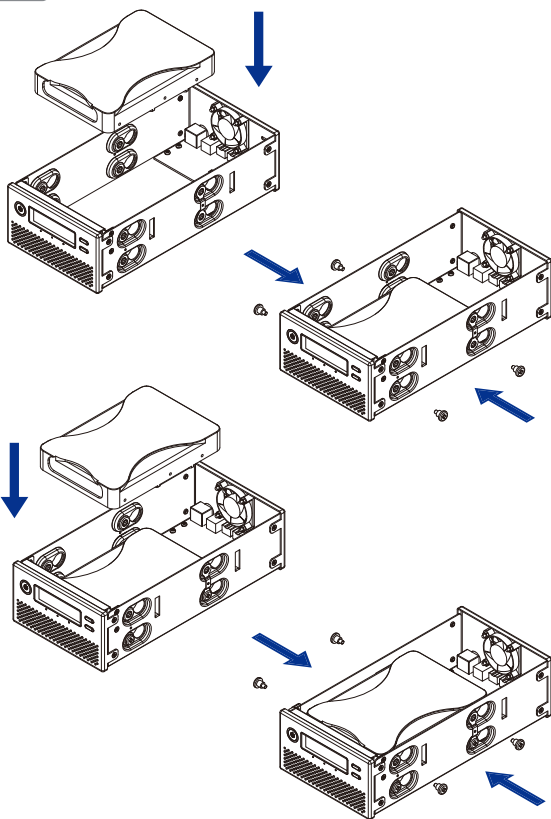
确认外接盒已连接到计算机端，并且计算机为开机状态下，开启外接盒电源。本产品具有联机侦测功能，如果装置未连接计算机时，会出现错误讯息 "[HDD Error or No Interface]"，并发出警示声提醒。

電源を入れる前に、インターフェースケーブルが接続され、コンピュータが稼働していることを確認してください。さもなければ、アラームが鳴り、メッセージ「HDD Error or No Interface」が表示されません。

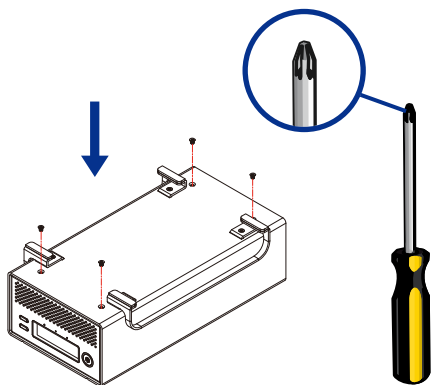
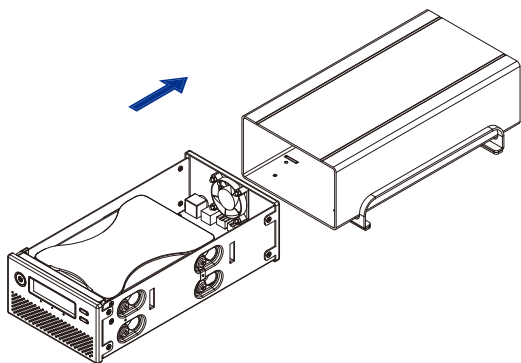
1



2



3






1

Turn on the power.
Schalten Sie den Strom ein.
Encienda la unidad.
Allumez l'appareil.
開啟電源。
开启电源。
電源を入れる。

2

Set the RAID Mode and confirm the setting.
Stellen Sie den RAID-Modus ein und bestätigen Sie die Einstellung.
Active el Modo RAID y confirme la configuración.
Régler le mode RAID et confirmez le réglage.
設定RAID 模式並確認。
設定RAID模式并确认。
RAID モードを設定し、その設定を確定する。

Select ▶ Select ▶ Select ▶ OK ▶ Select ▶



RAID Mode Setup
RAID 1 Enter>

3

Format the drives.
Formatieren Sie die Festplatten.
Formatee las unidades.
Formatez les lecteurs.
格式化硬碟。
格式化硬盘。
ドライブを初期化する。

Windows

1. Go to Start / Run... → diskmgmt.msc
2. Create a NTFS partition

1. Gehen Sie zum Start-Menü / Run... → diskmgmt.msc
2. Erstellen Sie eine NTFS Partition

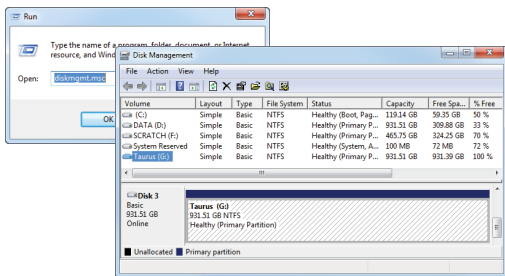
1. Vaya a Iniciar / Ejecutar... → diskmgmt.msc
2. Cree una partición NTFS

1. Sélectionnez Démarrer / Exécuter... → diskmgmt.msc
2. Créez une partition NTFS

1. 開始/執行磁碟工具 → diskmgmt.msc
2. 依據提示進行初始化磁碟動作

1. 开始/运行 → diskmgmt.msc
2. 根据提示对硬盘进行初始化

1. 開始/実行を表示する → diskmgmt.msc
2. NNTFSパーティションを作成する



For more detailed instructions, please visit our website at
<http://www.akitio.com/information-center/formatting-external-hard-drives>

Mac

1. Go to Applications / Utilities → Disk Utility

2. Create a Mac OS Extended (HFS+) partition

1. Gehen Sie zu Programme / Dienstprogramme → Festplatten-Dienstprogramm

2. Erstellen Sie eine Mac OS Extended (HFS+) Partition

1. Vaya a Aplicaciones / Utilidades → Utilidad de Discos

2. Cree una partición NTFS para Mac OS ampliado (HFS+)

1. Sélectionnez Applications / Utilitaires → Utilitaire de disque

2. Créez une partition Mac OS étendu (HFS+)

1. 應用程式/工具程式 → 磁碟工具程式

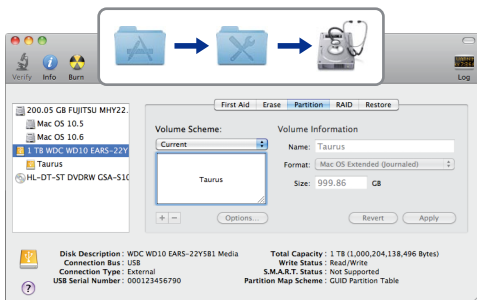
2. 選擇Mac OS Extended(HFS+)格式

1. 应用程序 /实用工具 → 磁盘工具

2. 选择Mac OS Extended (HFS+)格式

1. アプリケーション/ユーティリティ → ディスクユーティリティ

2. Mac OS Extended (HFS+) パーティションを作成する



For more detailed instructions, please visit our website at

<http://www.akitio.com/information-center/formatting-external-hard-drives>

Important - Wichtig - Importante - Important 重要 - 重要 - 重要

Upon initial start up of the device and when changing the RAID mode, any existing data on the installed hard drives will be erased. Please make sure you backup all your data on another drive first!

Wenn das Gerät zum ersten Mal eingeschaltet wird und nach dem Ändern der RAID-Einstellung, werden alle vorhandenen Daten auf den Festplatten gelöscht! Stellen Sie sicher, dass Sie zuerst eine Kopie aller Daten auf einer anderen Platte haben!

Al iniciar por primera vez el dispositivo y cambiar al modo RAID, todos los datos de los discos duros instalados serán eliminados. ¡Asegúrese de realizar primero una copia de seguridad de todos sus datos en otra unidad!

Au démarrage initial de l'appareil et à chaque changement de mode RAID, les données présentes sur les disques durs installés seront effacées. Veuillez à sauvegarder vos données sur un autre disque au préalable!

改變RAID 模式後, 首次啟動裝置時, 硬碟內的原始內容都將會被清除。請確保您的資料已備份至其他的儲存空間。

改变RAID模式后·首次启动装置时·硬盘内的原始内容都会被清除。请确保您的资料已备份至其它的储存空间。

デバイスを初めて起動するとき、RAIDモードを変更すると、設置されているハードドライブの既存データが消去されます。最初にすべてのデータを別のドライブにバックアップしてください。